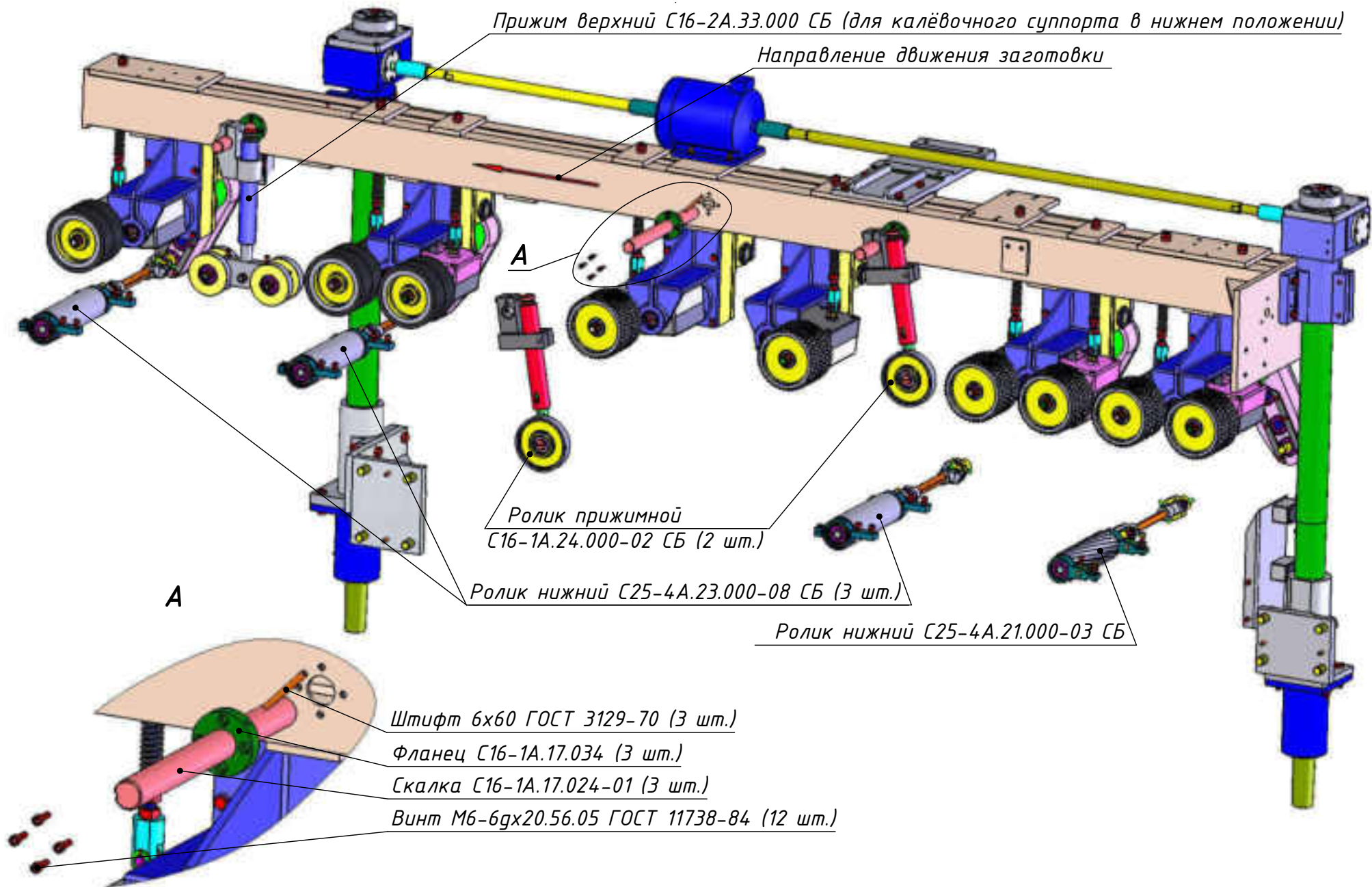
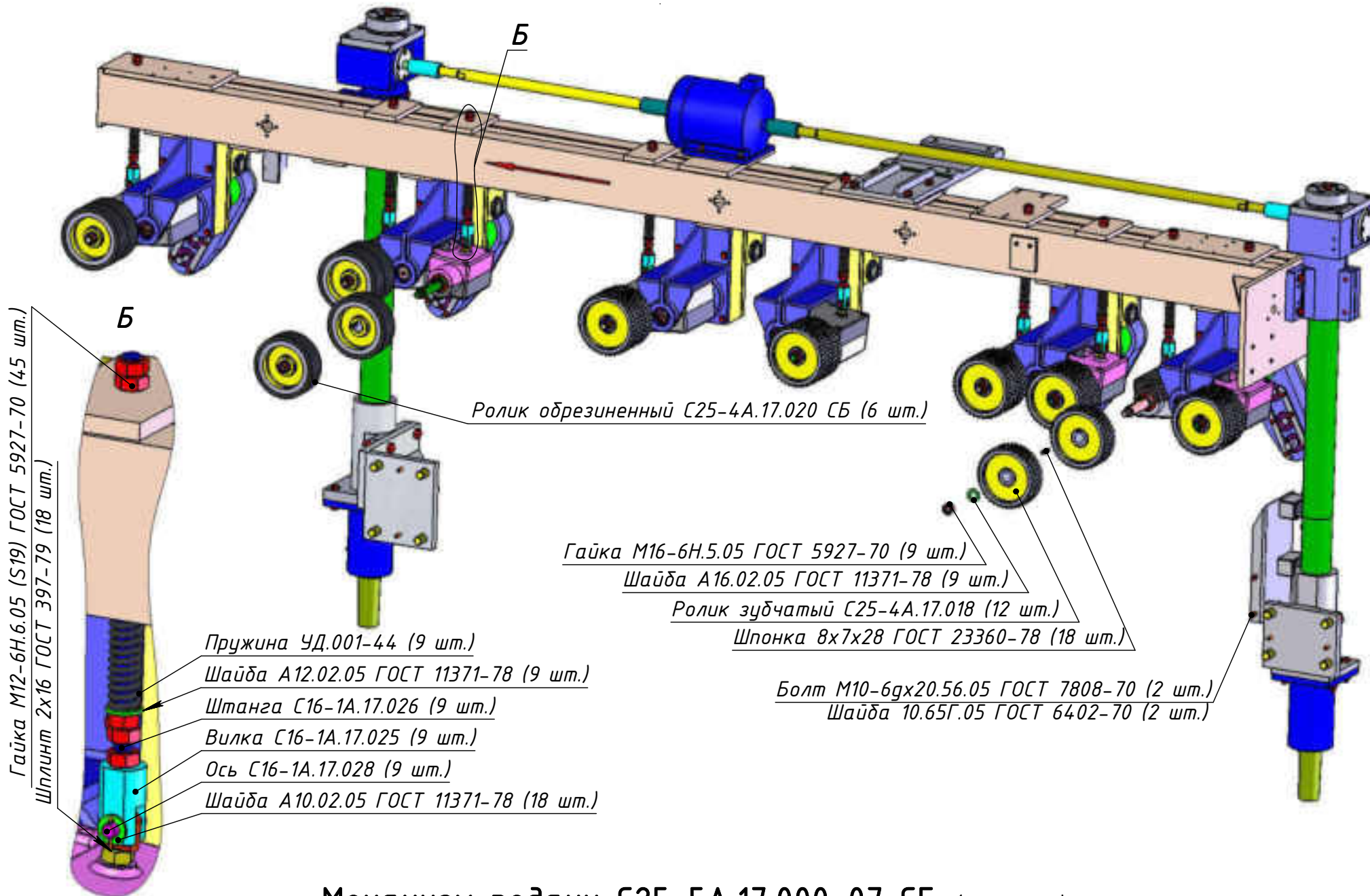


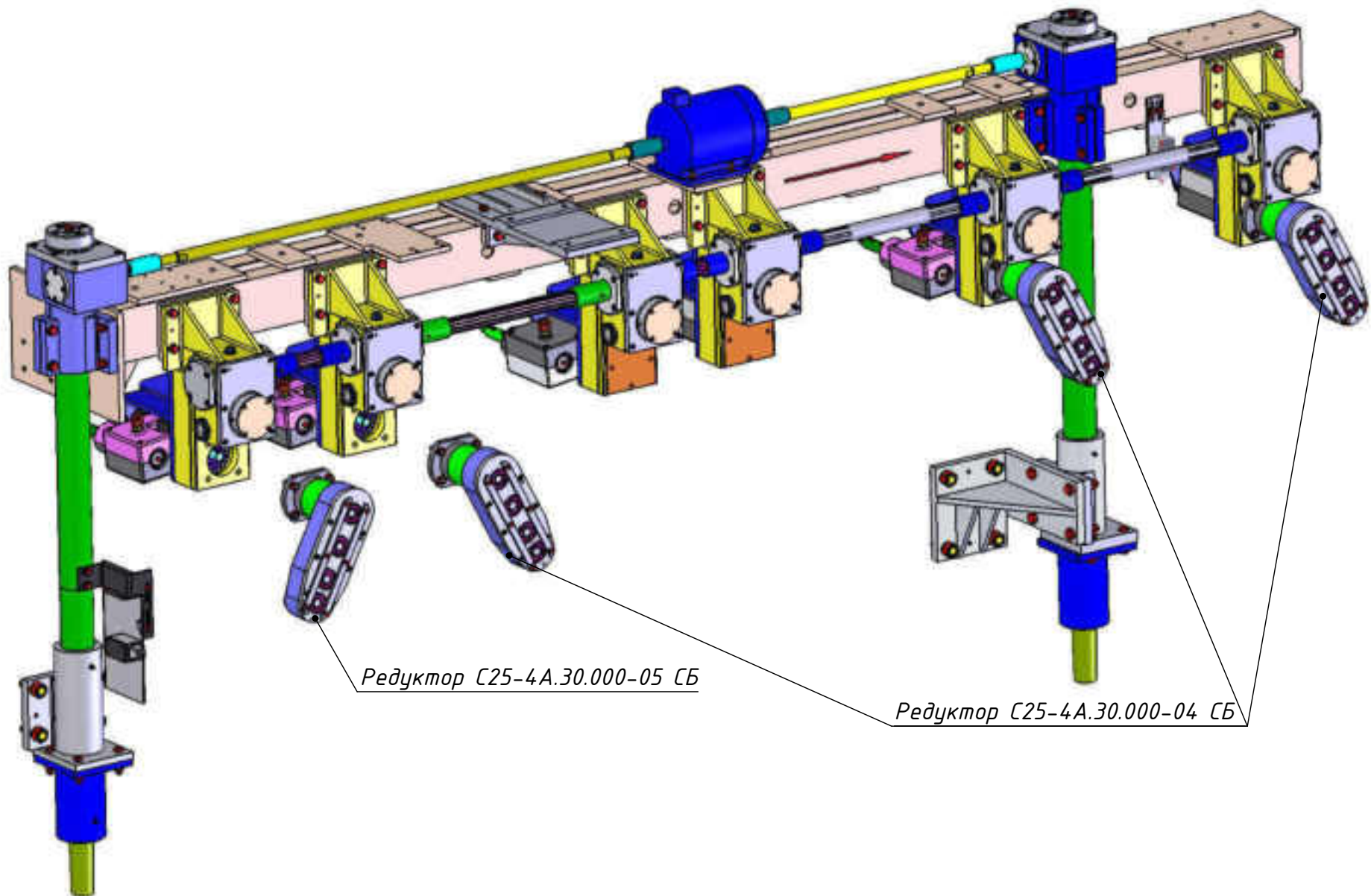
Механизм подачи С25-5А.17.000-07 СБ (Лист 1/8)



Механизм подачи С25-5А.17.000-07 СБ (Лист 2/8)



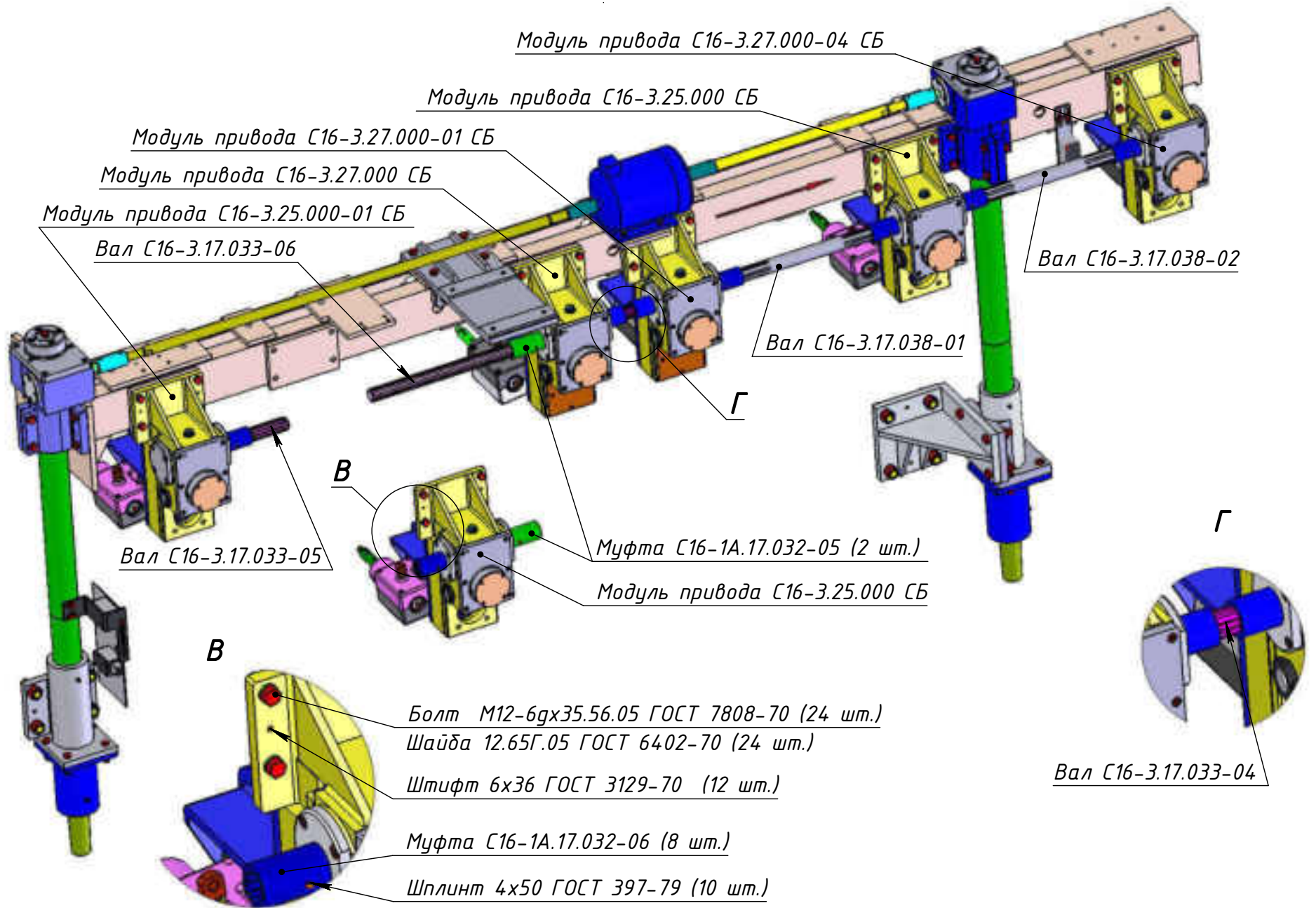
Механизм подачи С25-5А.17.000-07 СБ (Лист 3/8)



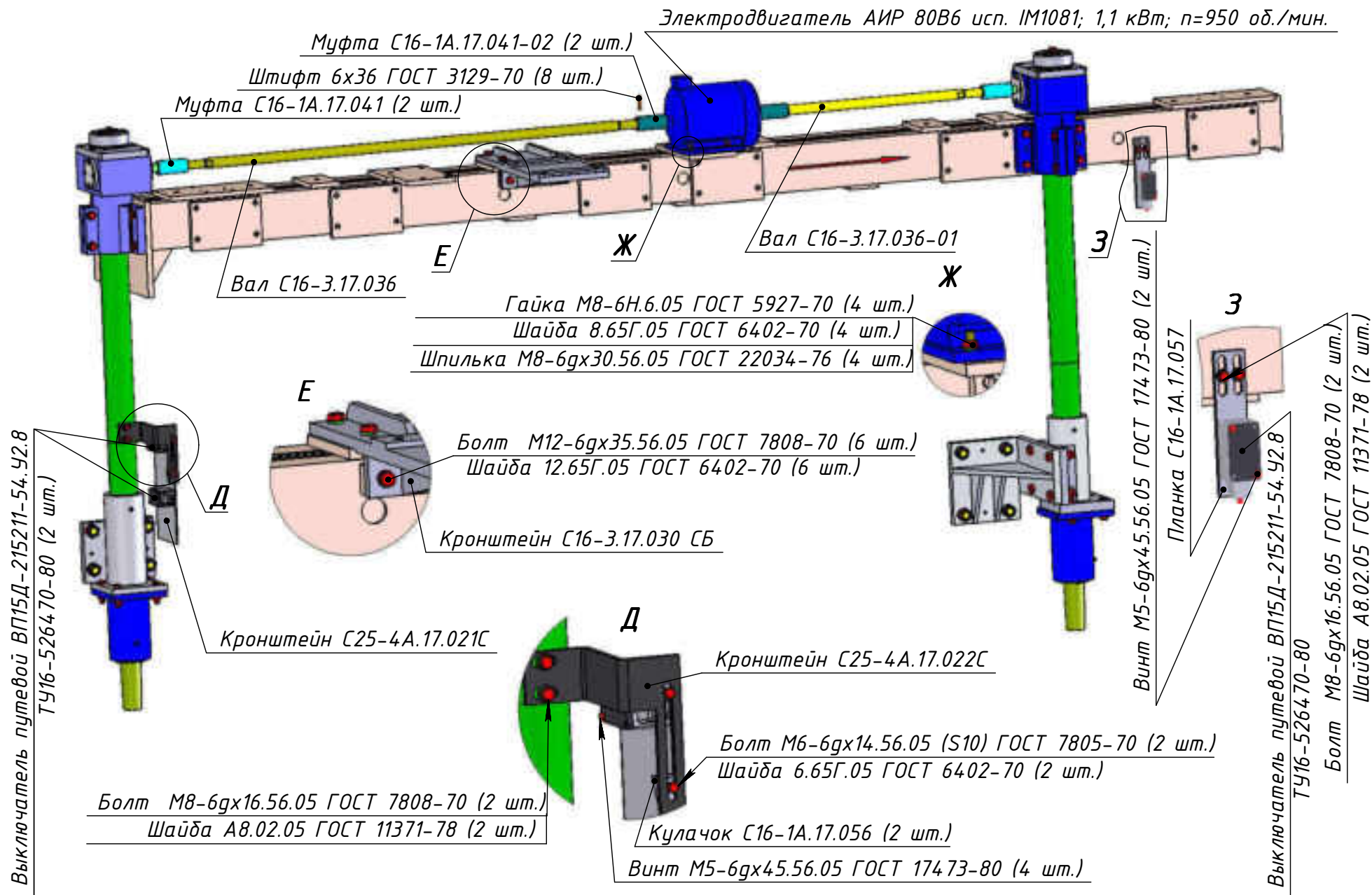
Редуктор С25-4А.30.000-05 СБ

Редуктор С25-4А.30.000-04 СБ

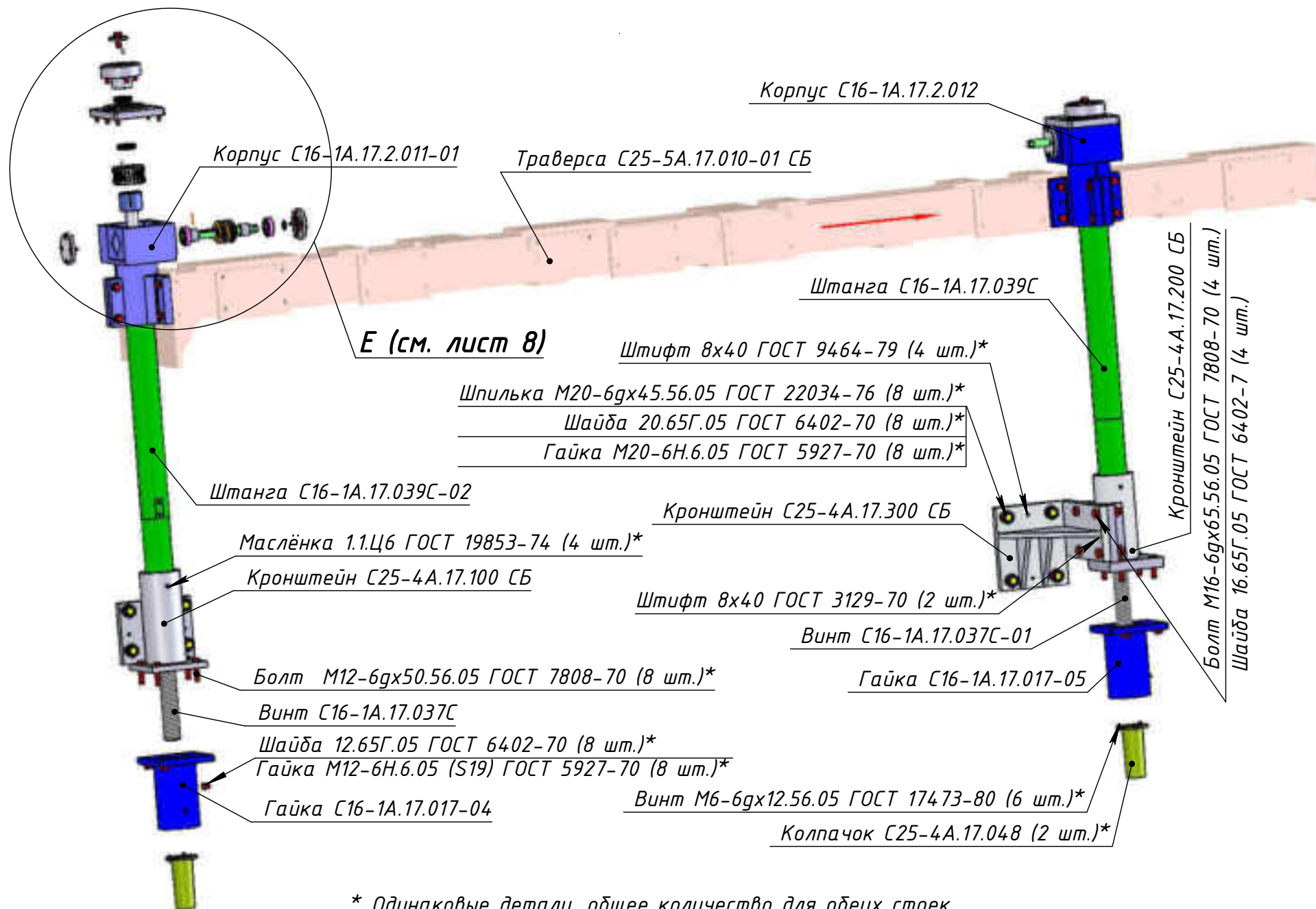
Механизм подачи С25-5А.17.000-07 СБ (Лист 4/8)



Механизм подачи С25-5А.17.000-07 СБ (Лист 5/8)

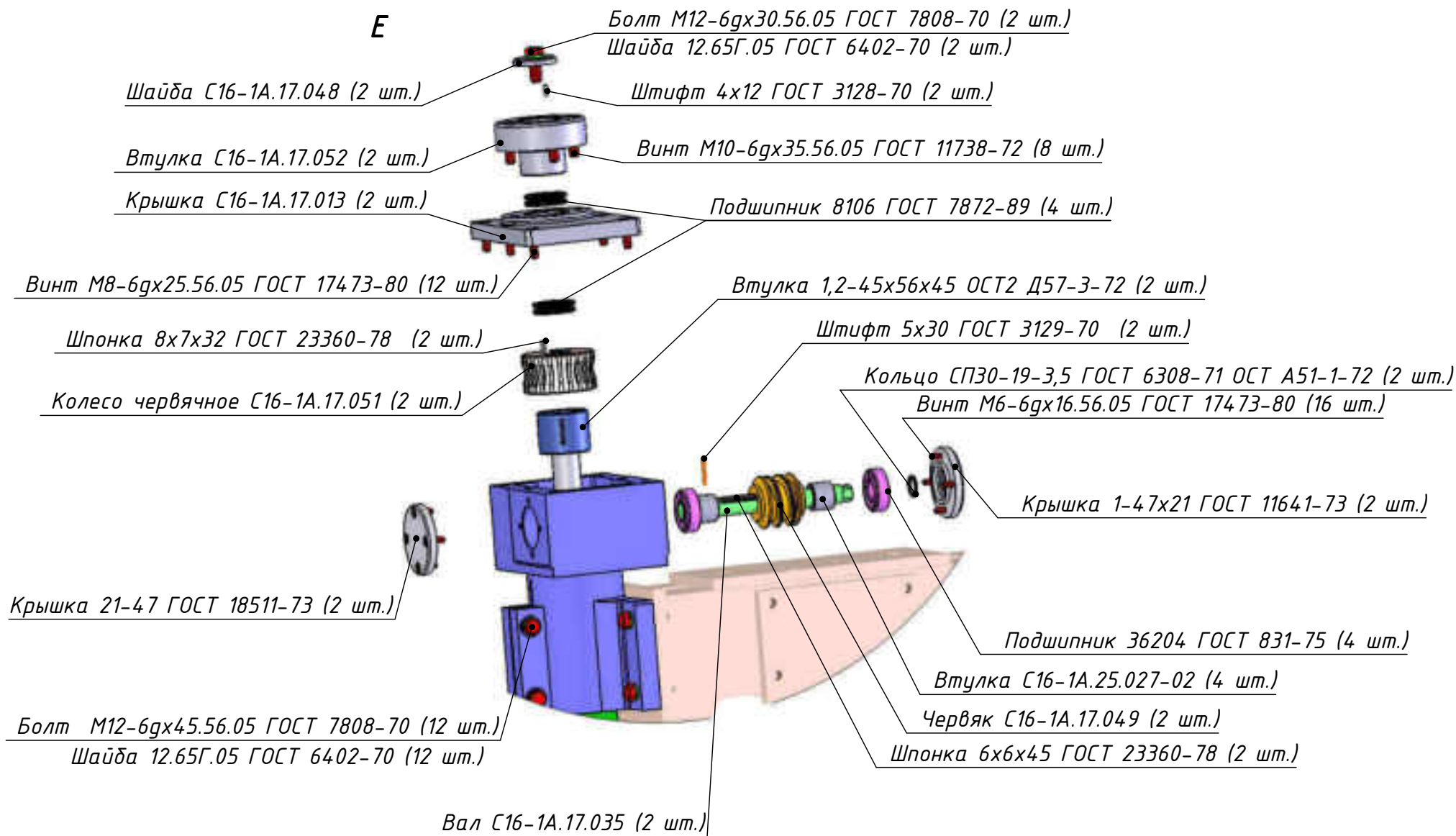


Механизм подачи С25-5А.17.000-07 СБ (Лист 6/8)



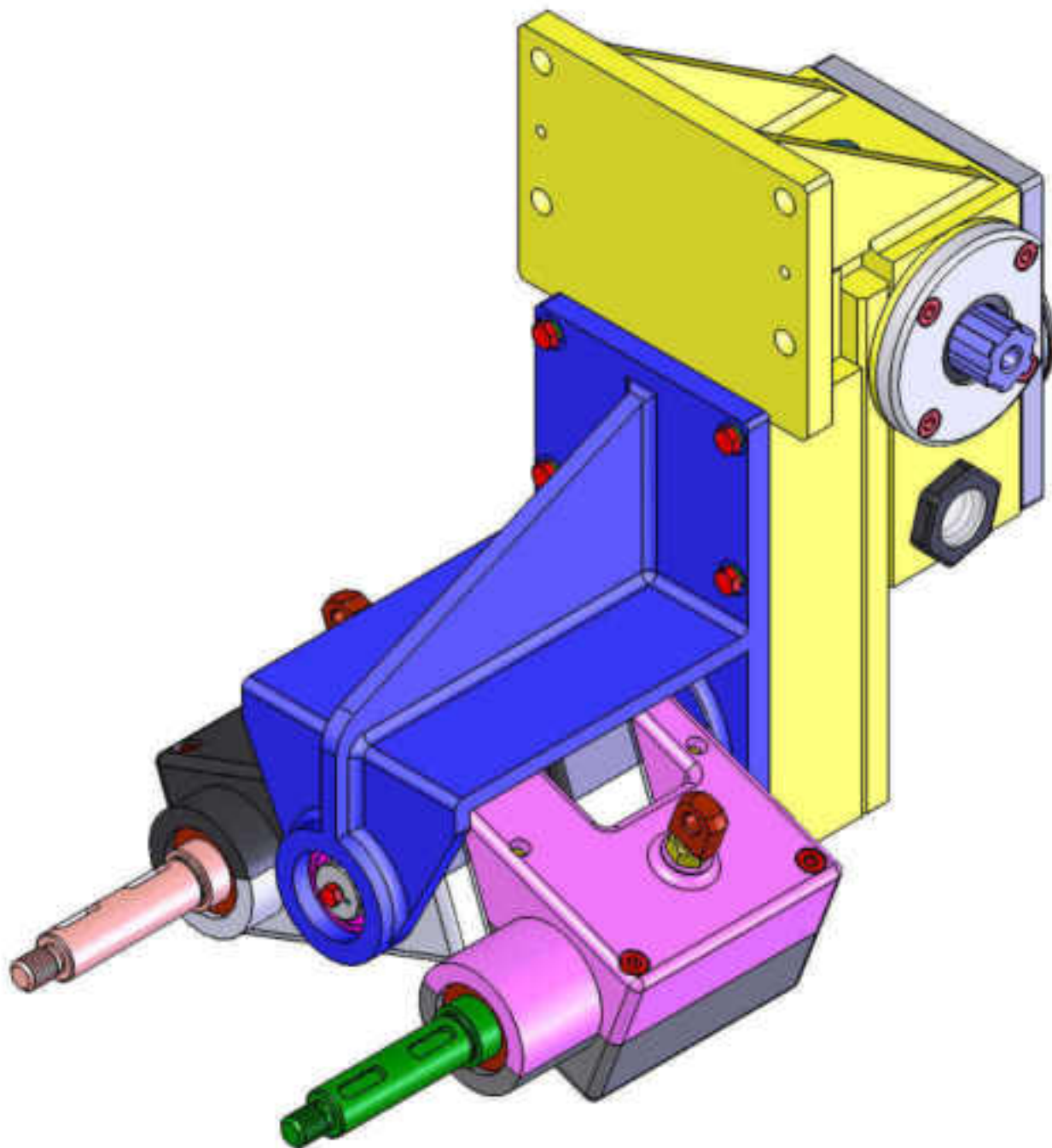
* Одинаковые детали, общее количество для обеих стоек.

Механизм подачи С25-5А.17.000-07 СБ (Лист 7/8)

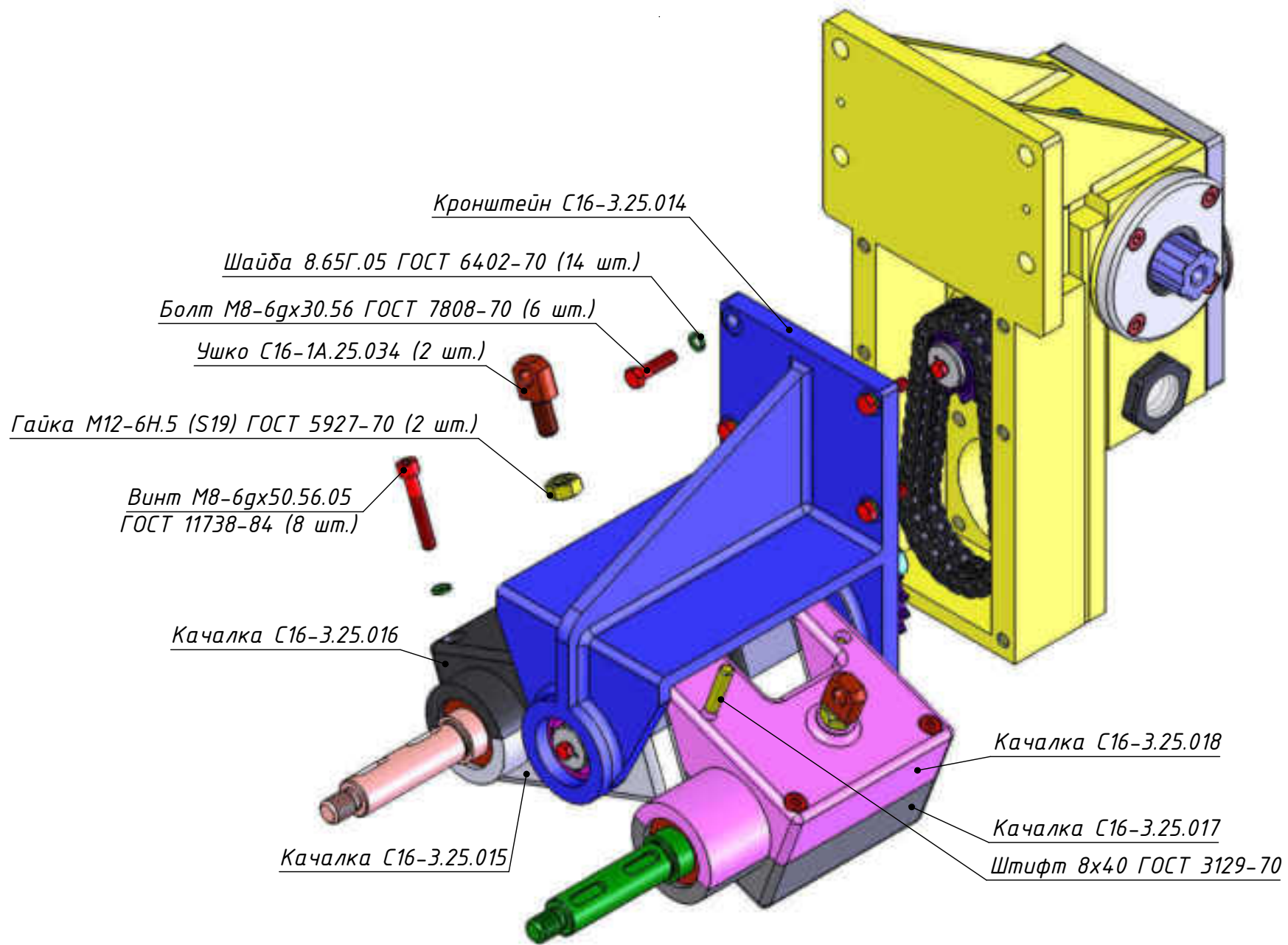


Одинаковые детали, общее количество для обеих стоек.

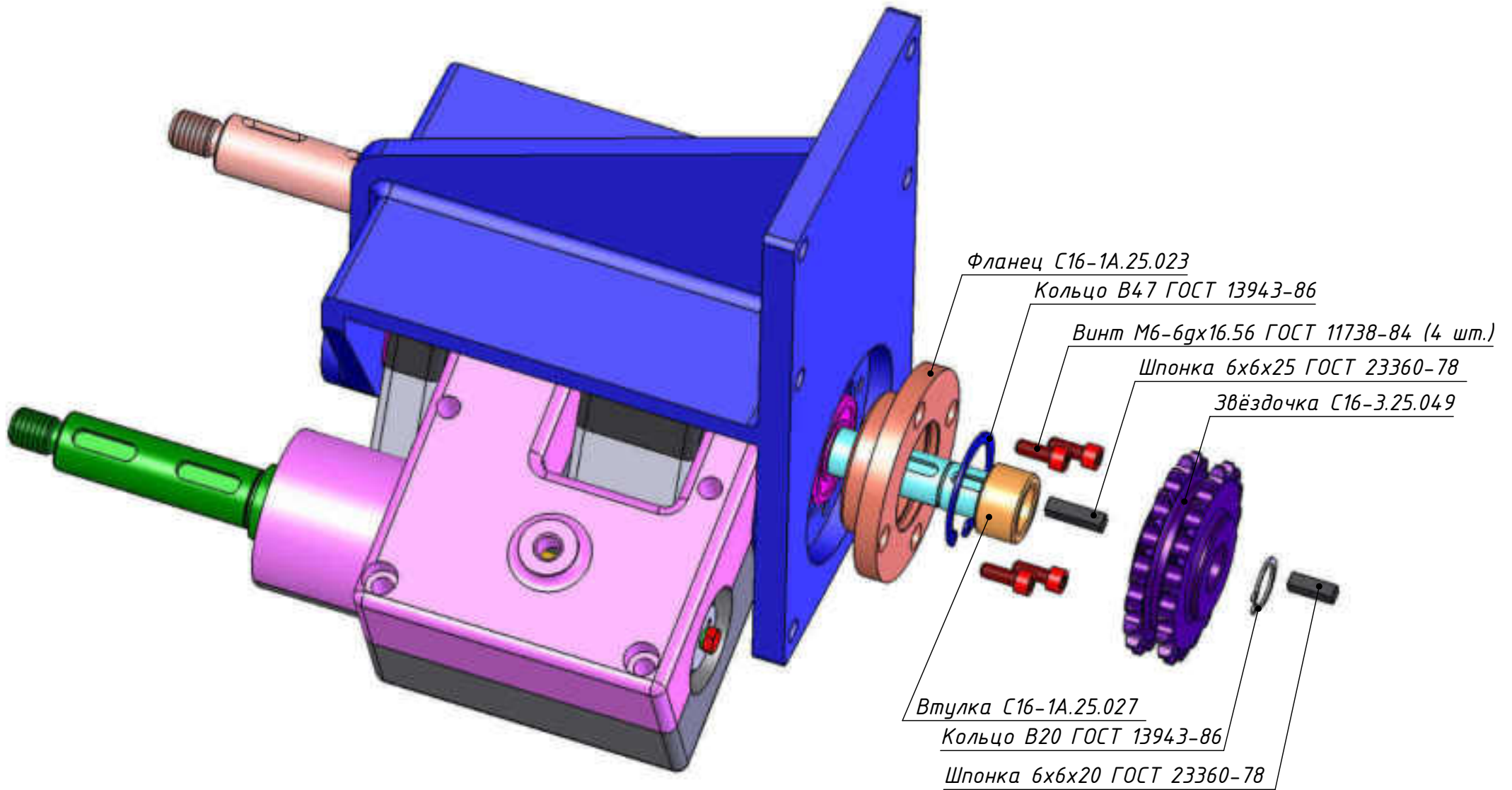
Механизм подачи С25-5А.17.000-07 СБ (Лист 8/8)



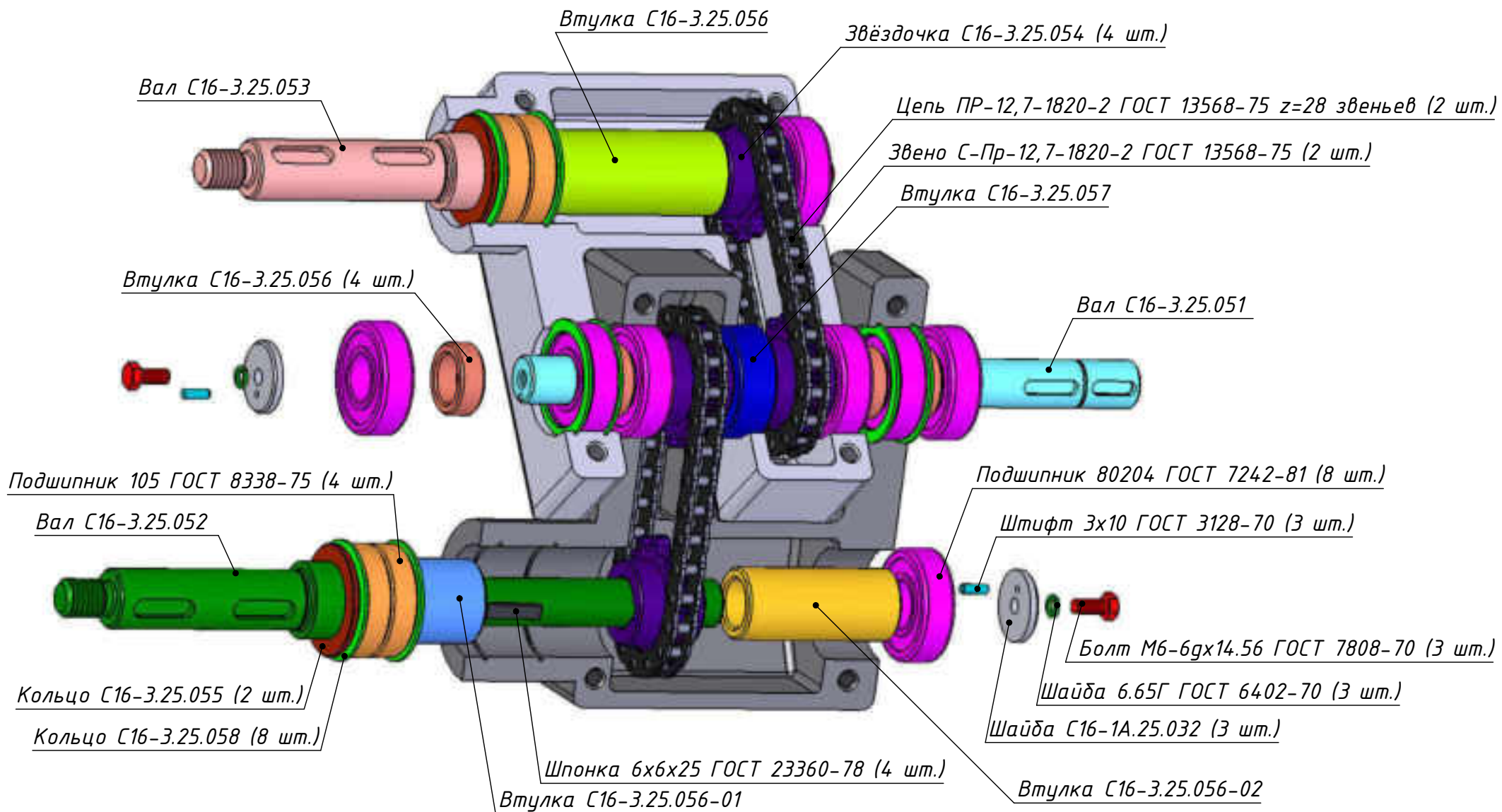
Модуль привода С16-3.25.000 СБ (Лист 1/7)



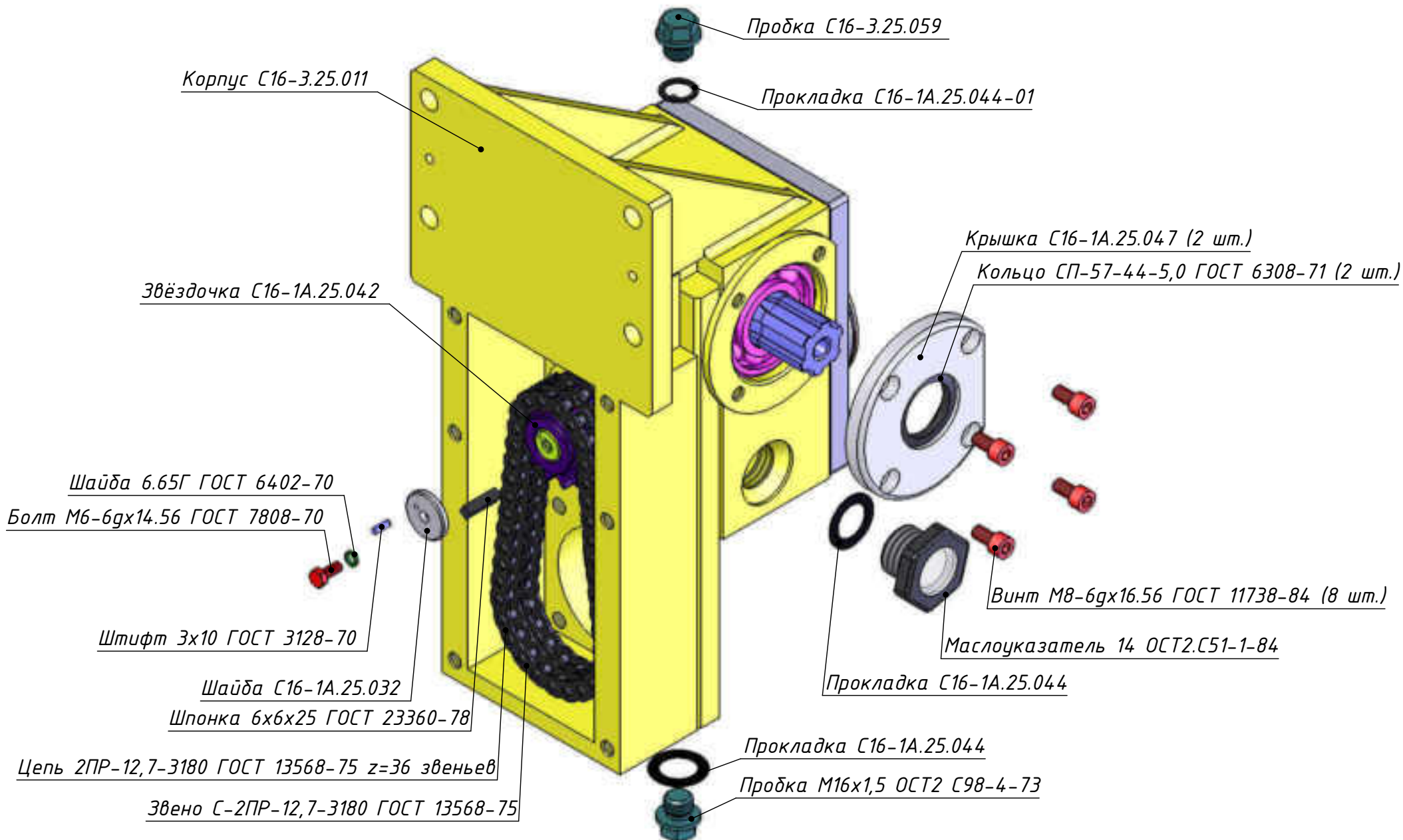
Модуль привода С16-3.25.000 СБ (Лист 2/7)



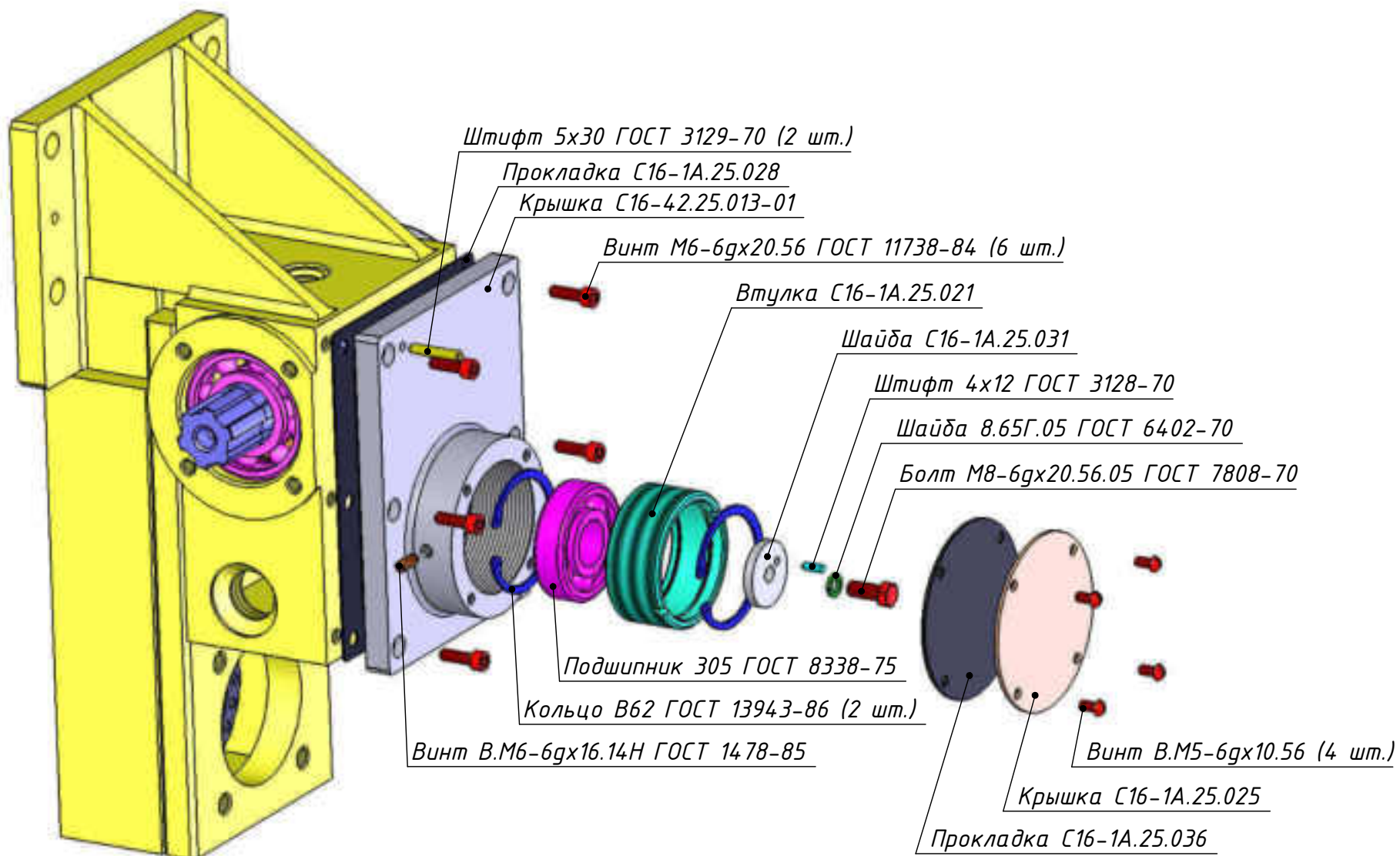
Модуль привода С16-3.25.000 СБ (Лист 3/7)



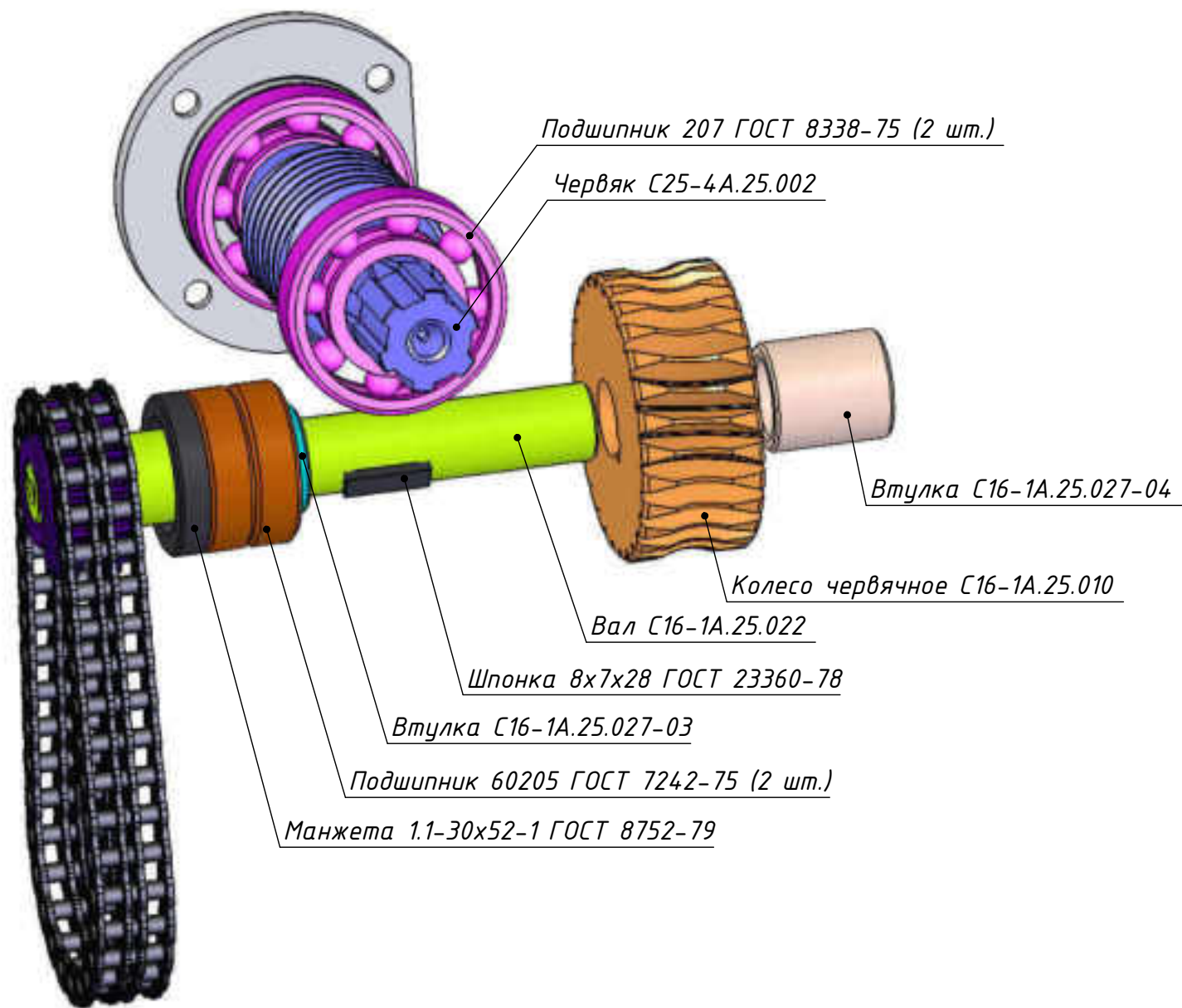
Модуль привода С16-3.25.000 СБ (Лист 4/7)



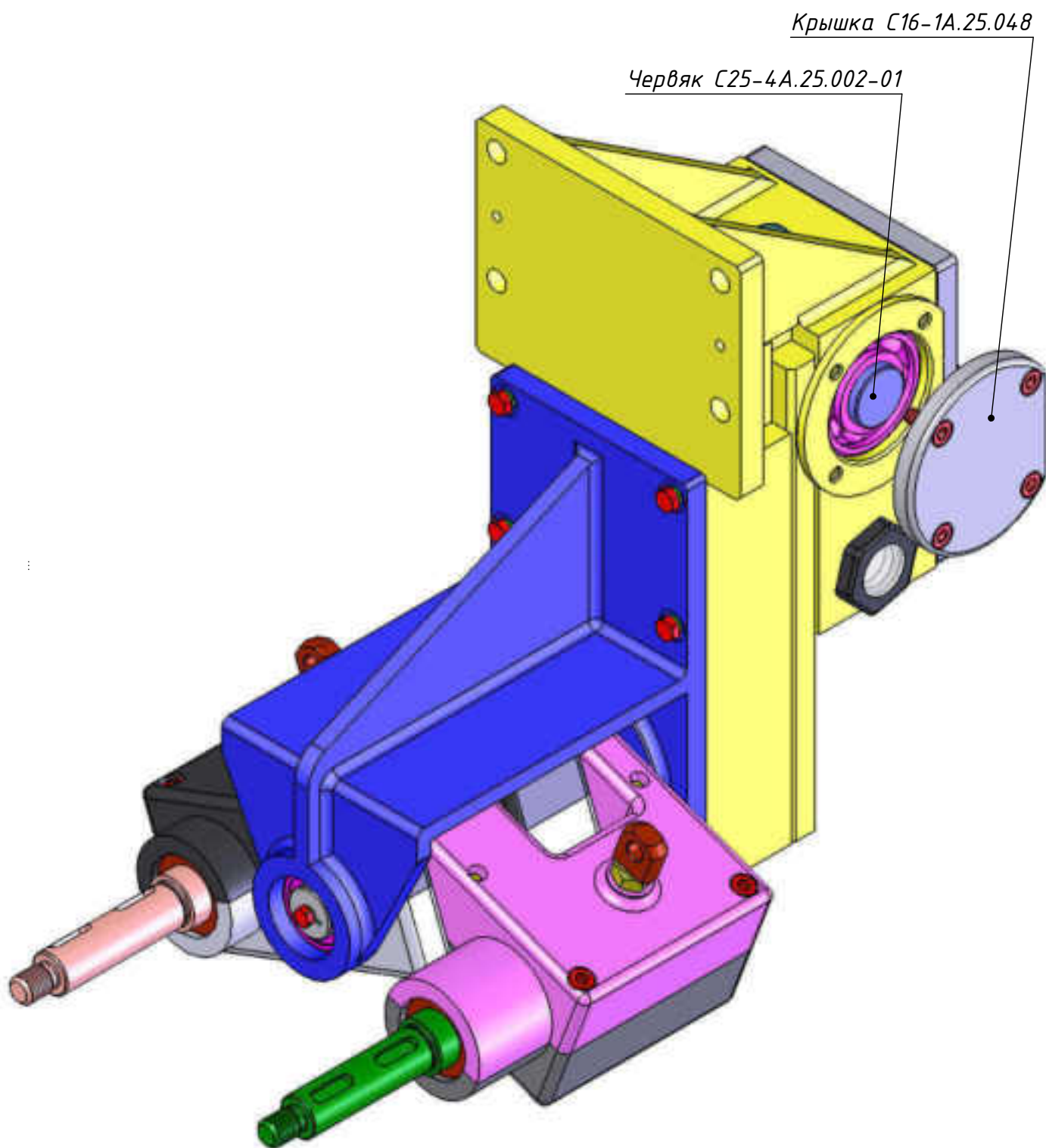
Модуль привода С16-3.25.000 СБ (Лист 5/7)



Модуль привода С16-3.25.000 СБ (Лист 6/7)

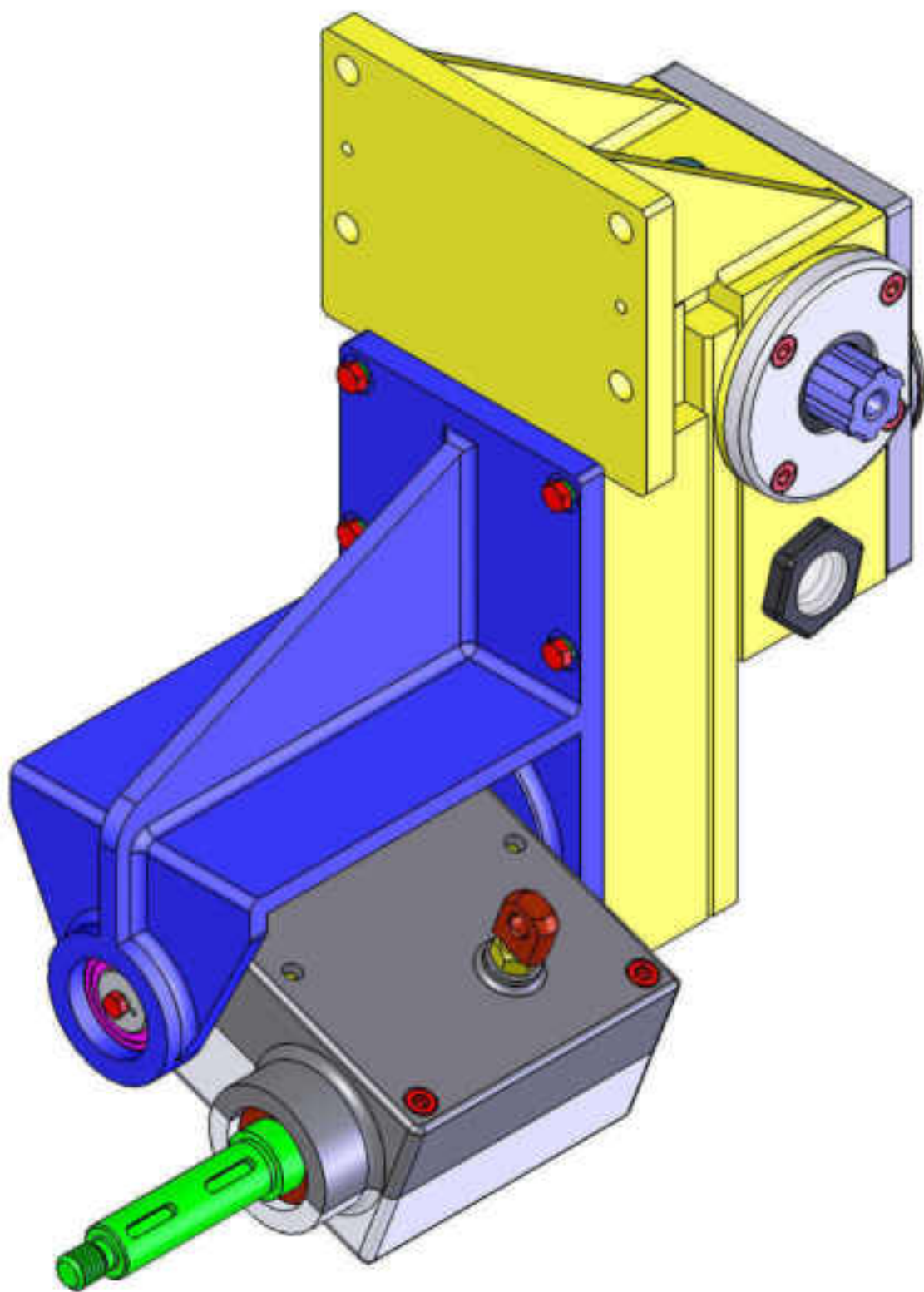


Модуль привода С16-3.25.000 СБ (Лист 7/7)

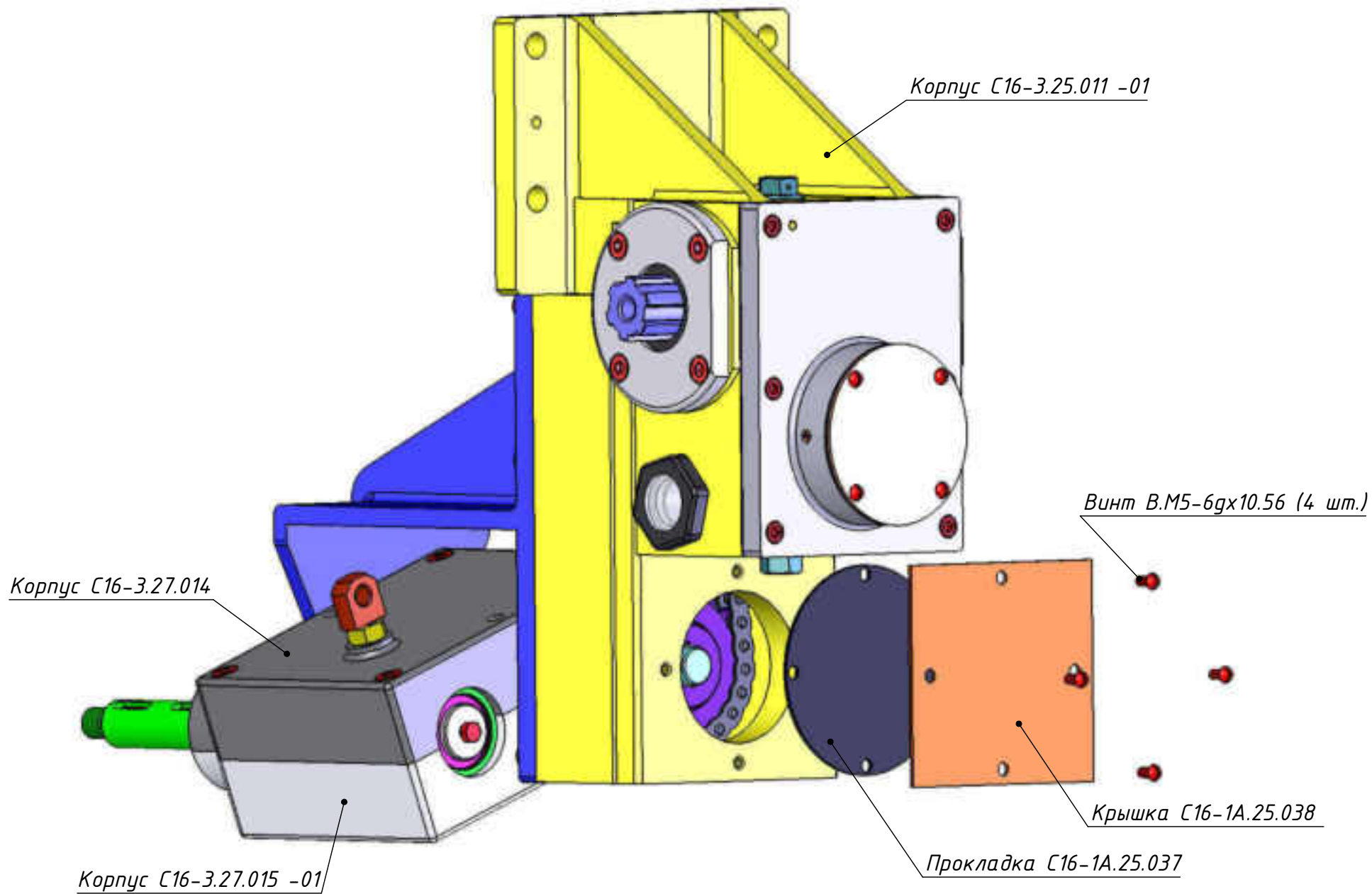


Модуль привода С16-3.25.000-01 СБ (Лист 1/1)

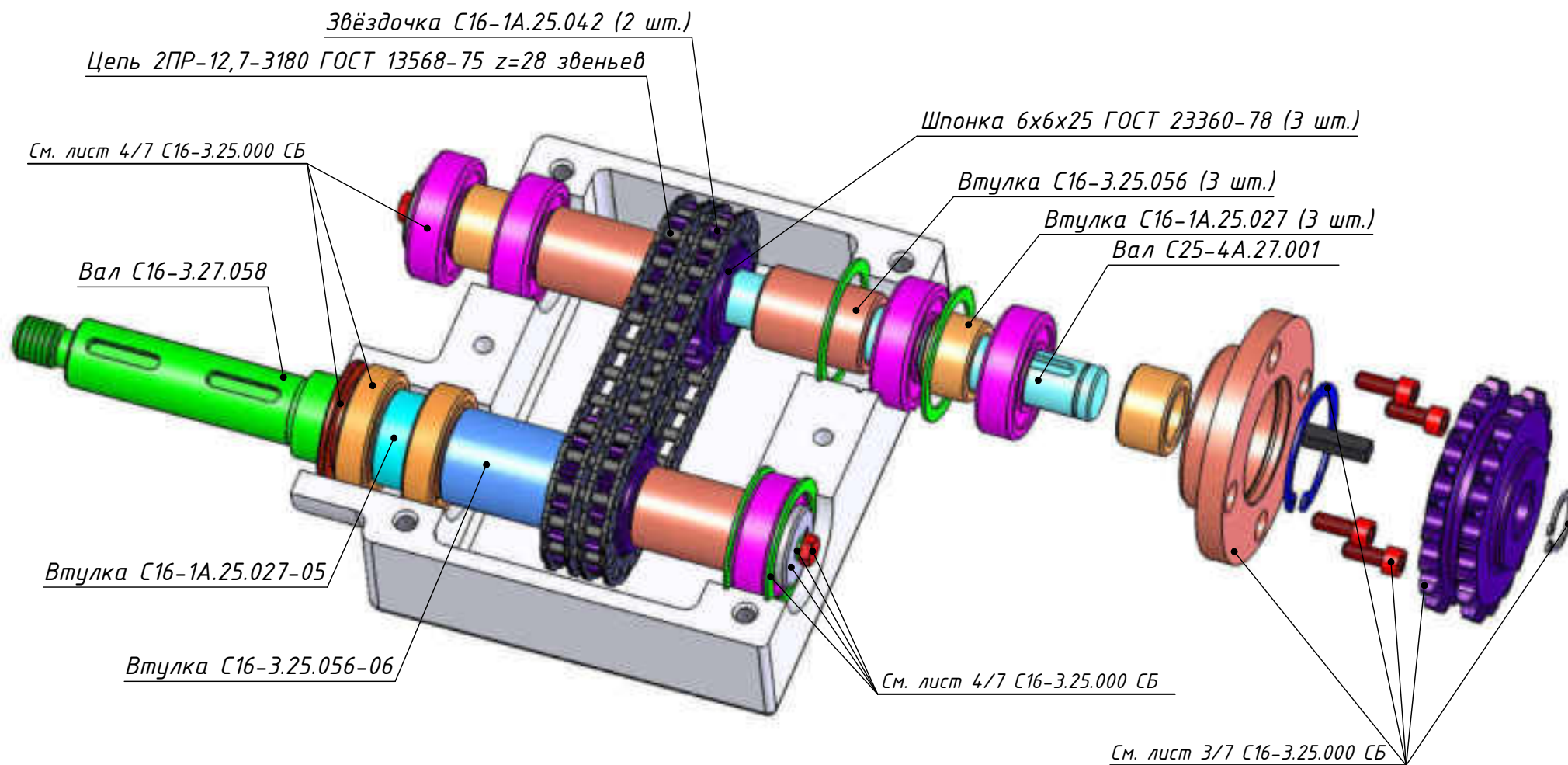
Остальное - см. С16-3.25.000 СБ.



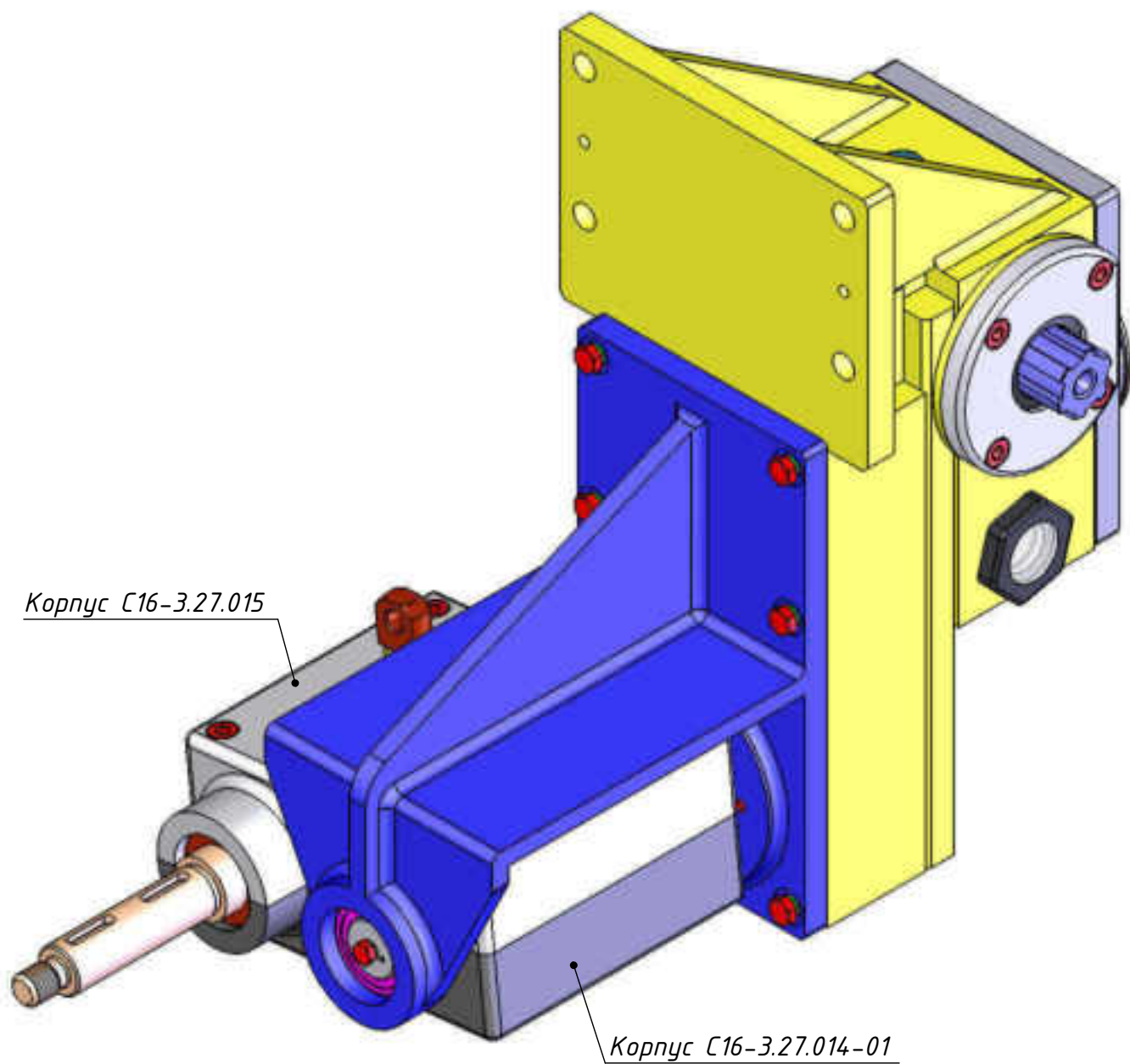
Модуль привода C16-3.27.000 СБ (Лист 1/3)



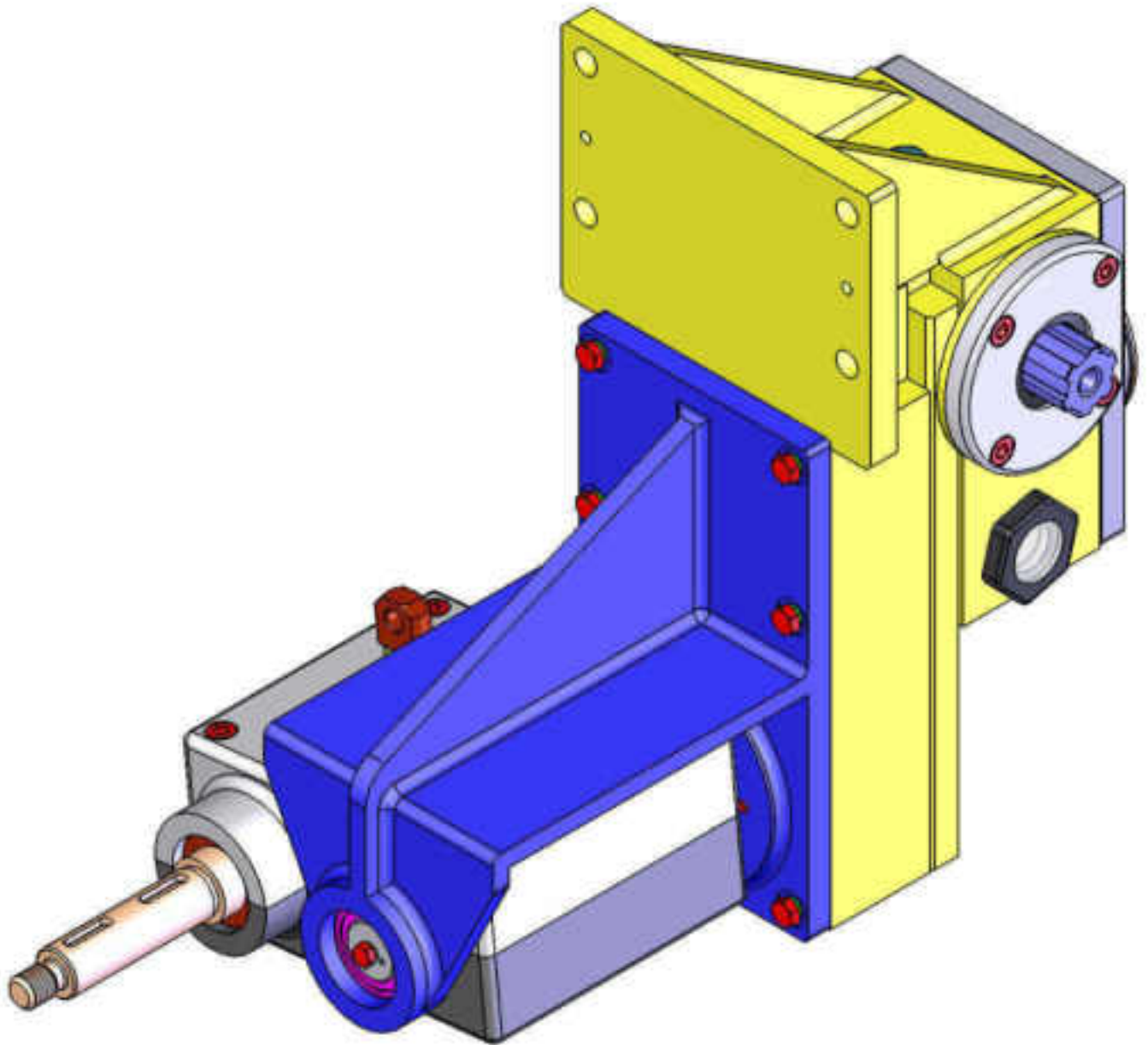
Модуль привода С16-3.27.000 СБ (Лист 2/3)



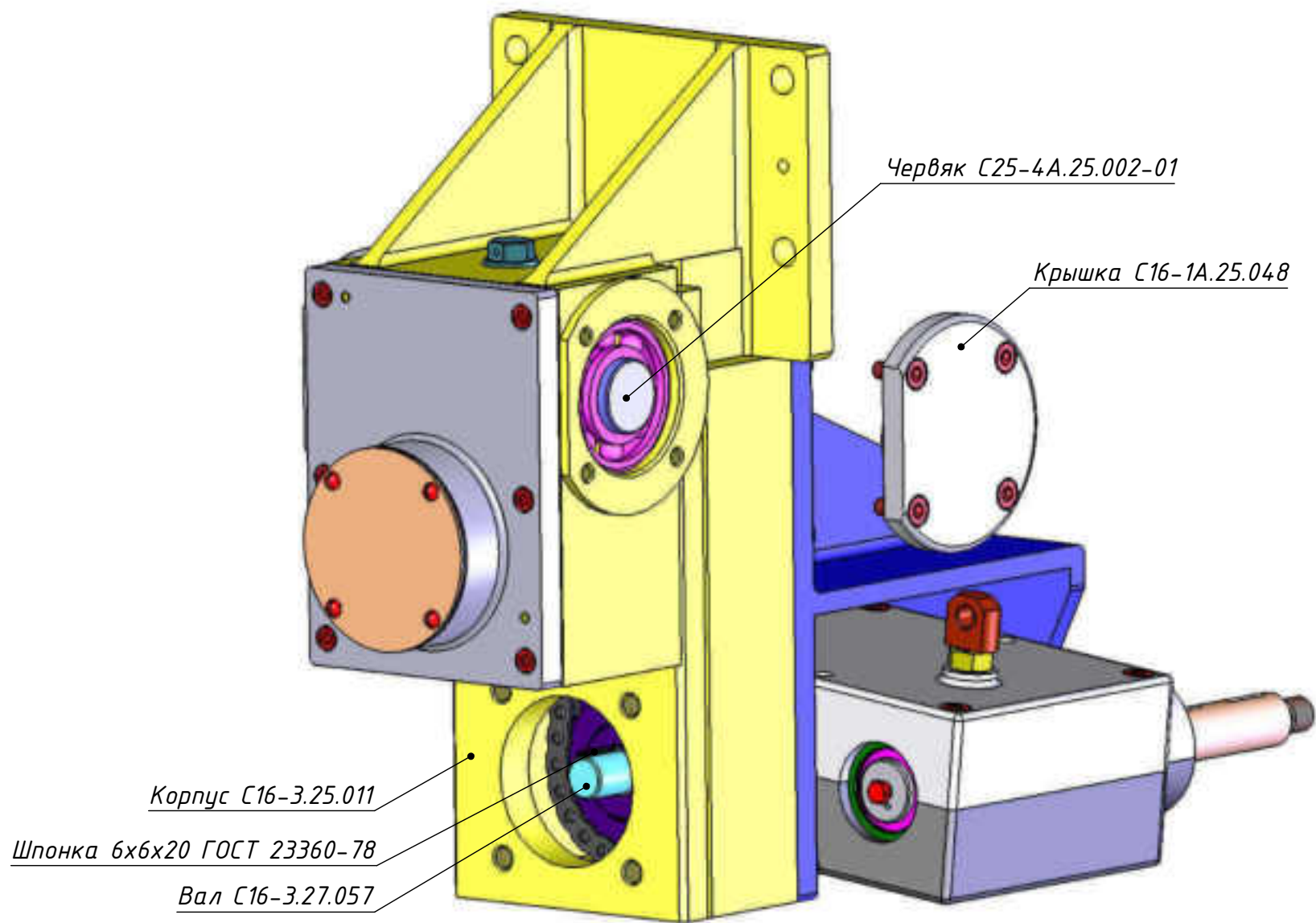
Модуль привода С16-3.27.000 СБ (Лист 3/3)



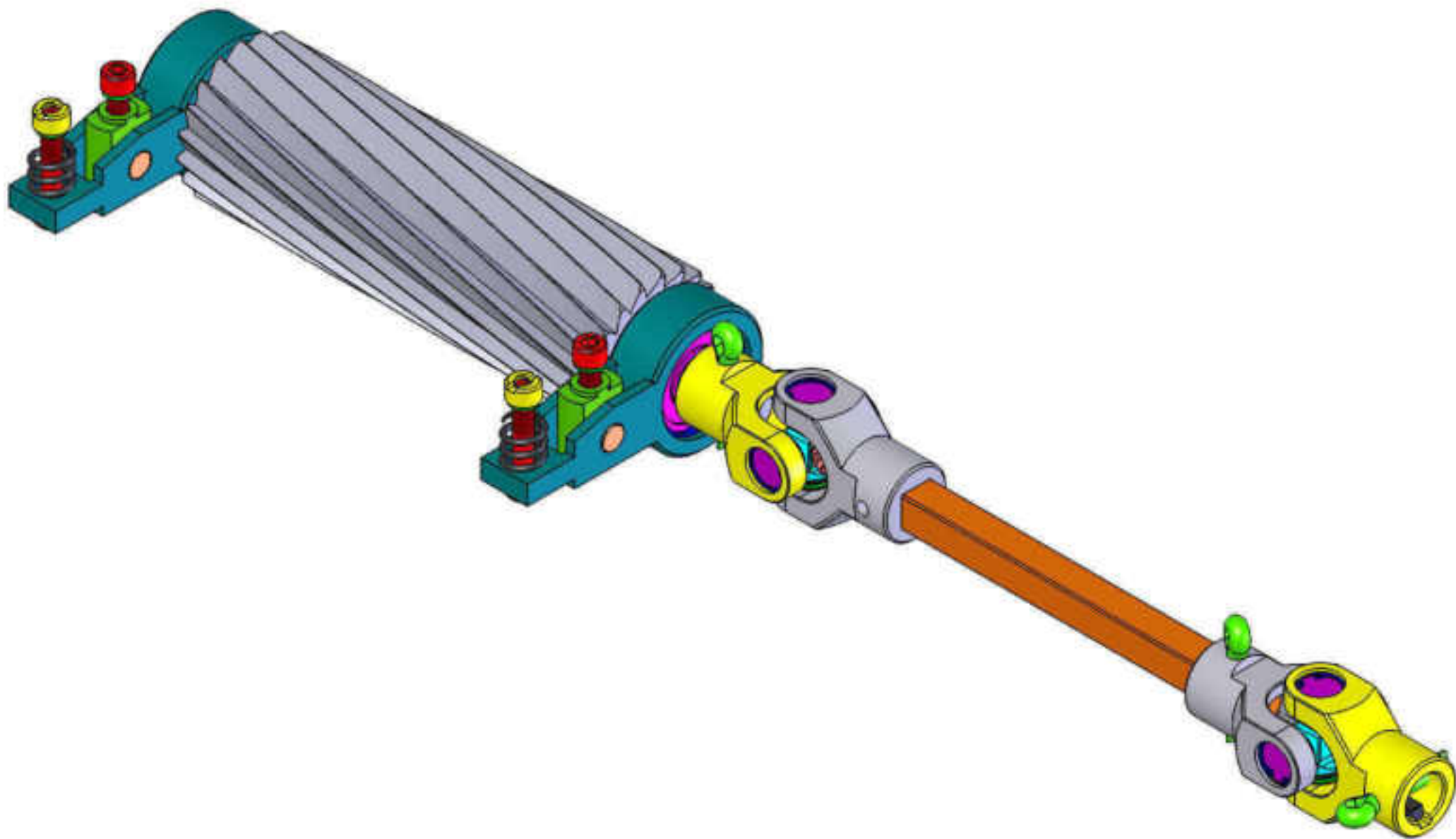
Модуль привода С16-3.27.000-01 СБ (Лист 1/1)



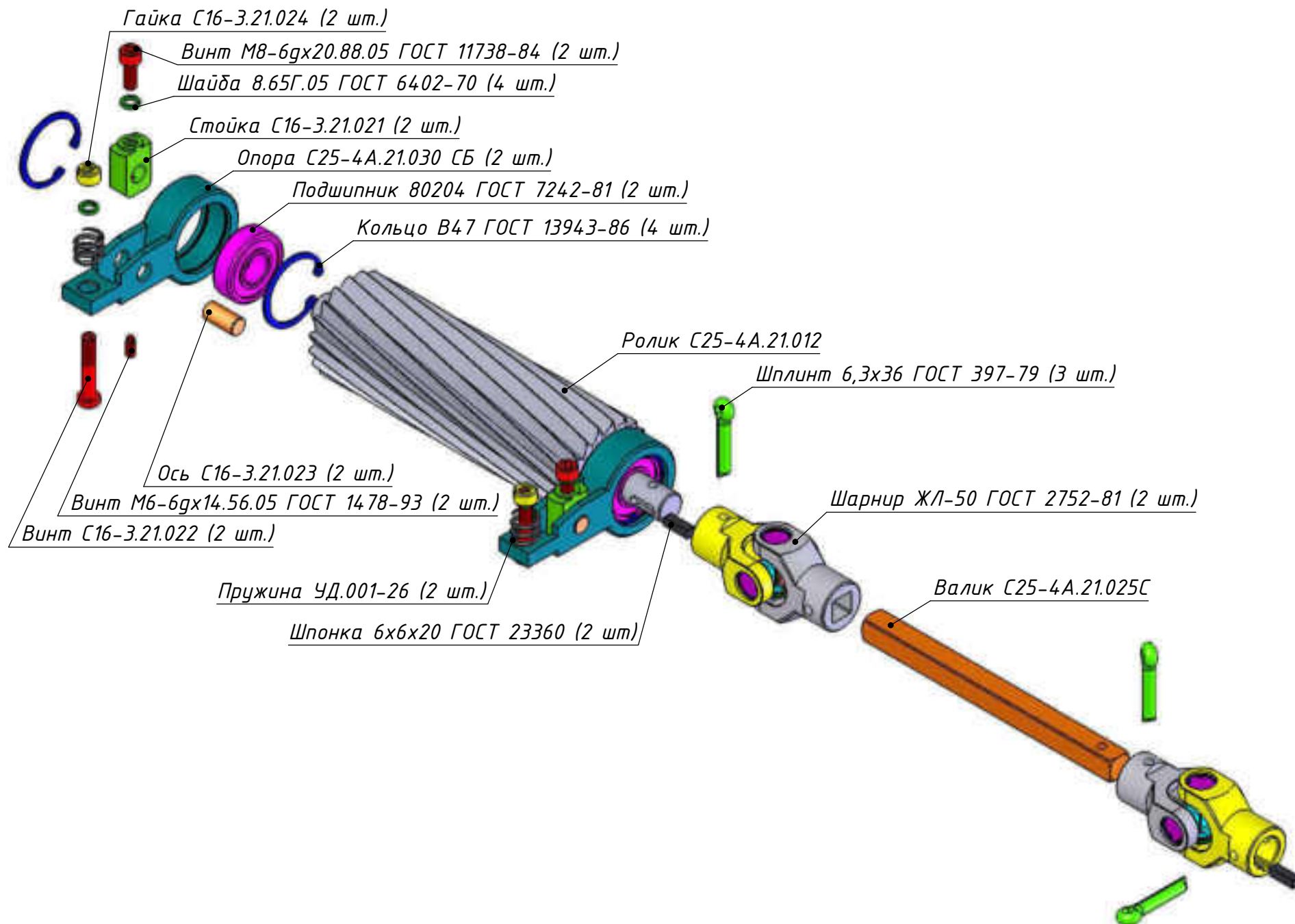
Модуль привода C16-3.27.000-04 СБ (Лист 1/2)



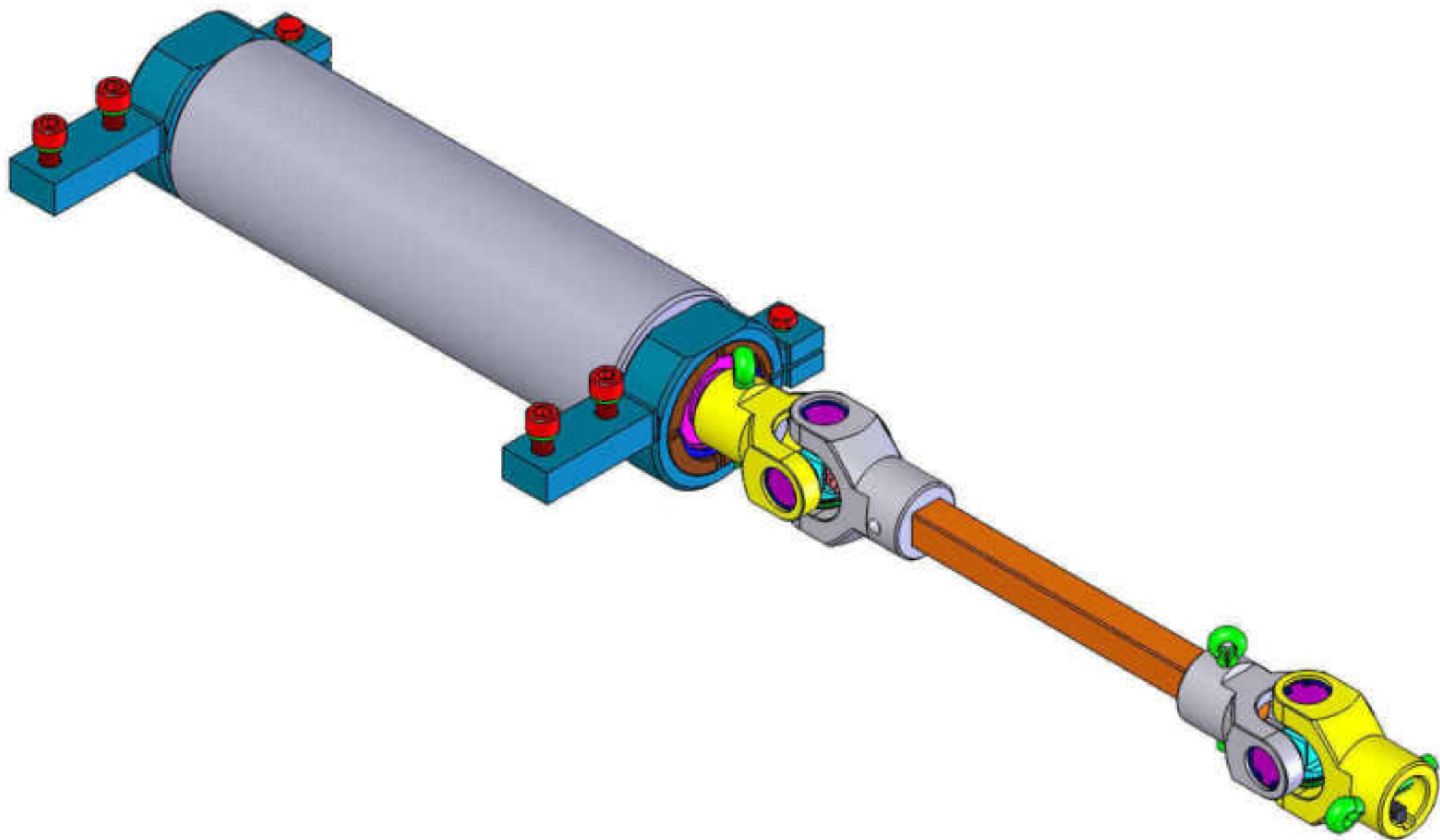
Модуль привода С16-3.27.000-04 СБ (Лист 2/2)



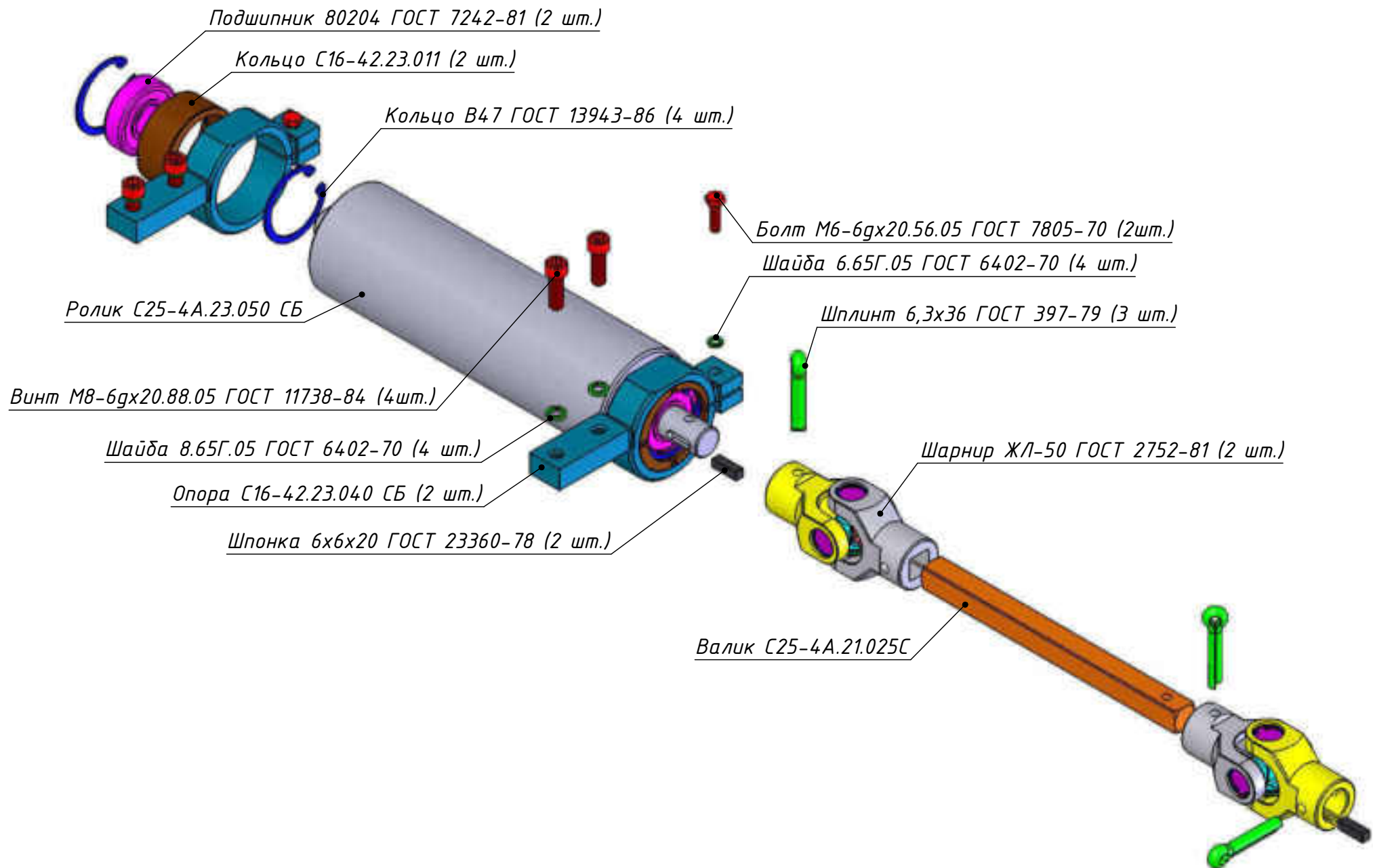
Ролик нижній С25-4А.21.000-03 СБ *(Лист 1/2)*



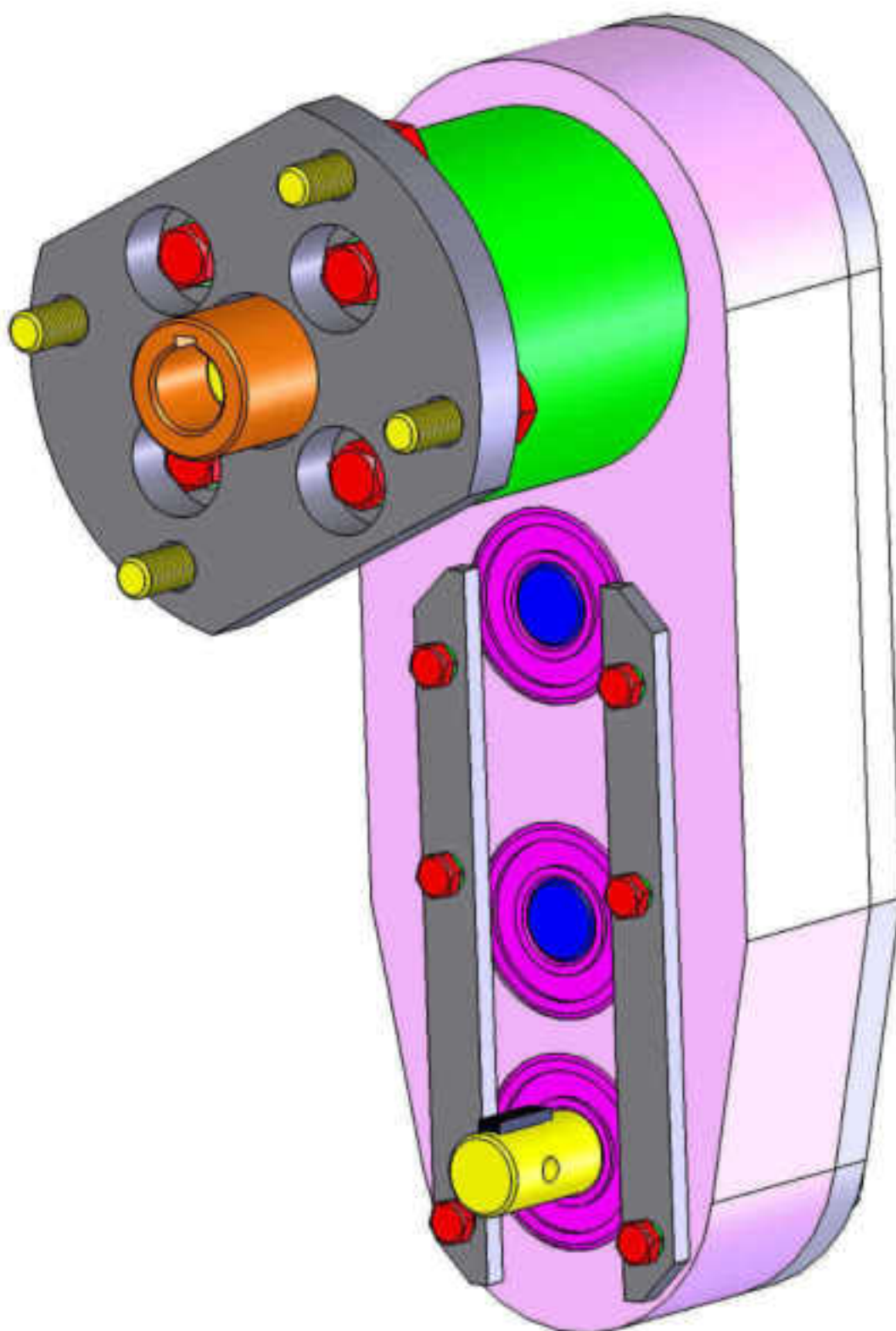
Ролик нижний С25-4А.21.000-03 СБ (Лист 2/2)



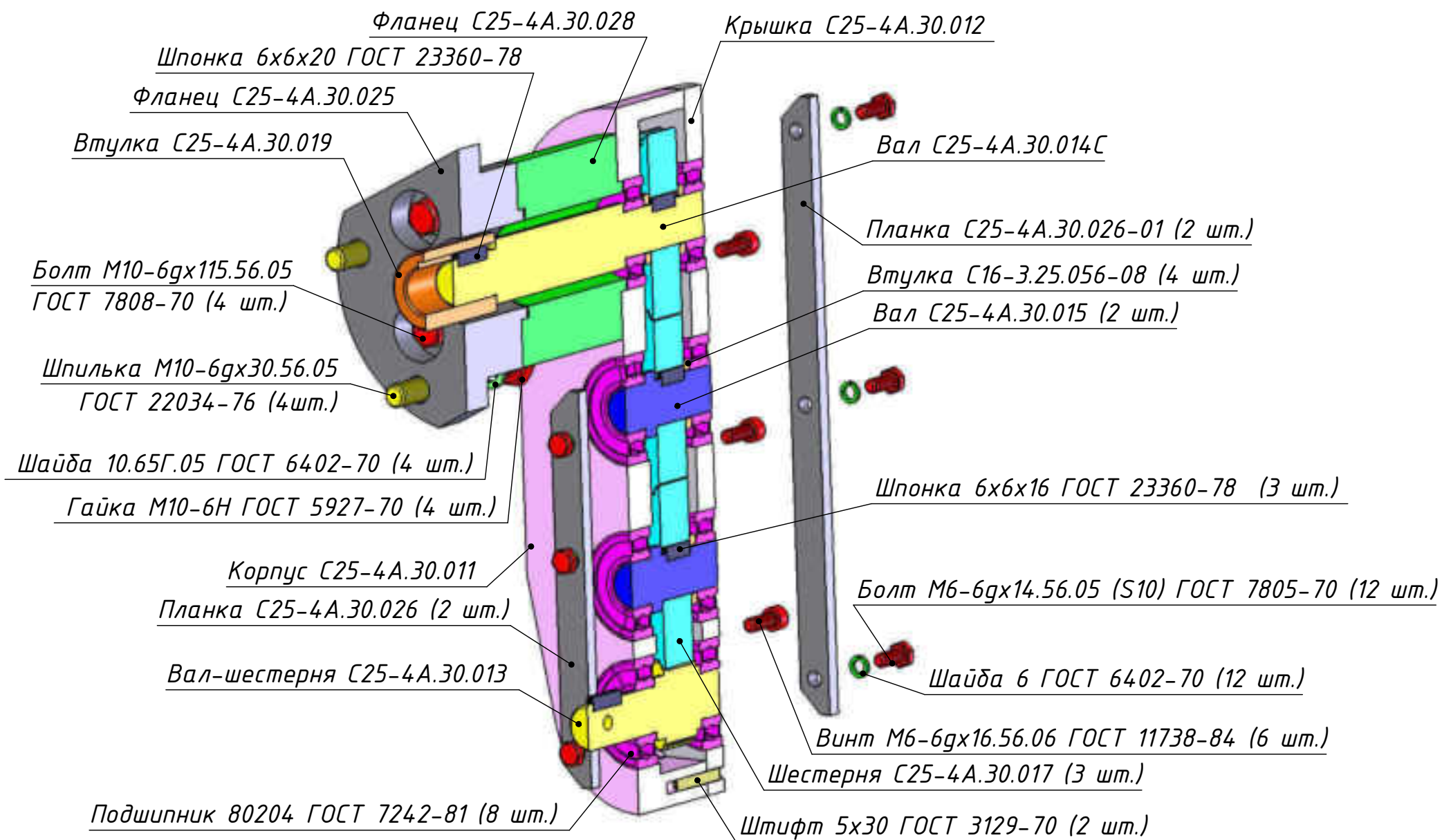
Ролик нижній С25-4А.23.000-08 СБ



Ролик нижний С25-4А.23.000-08 СБ

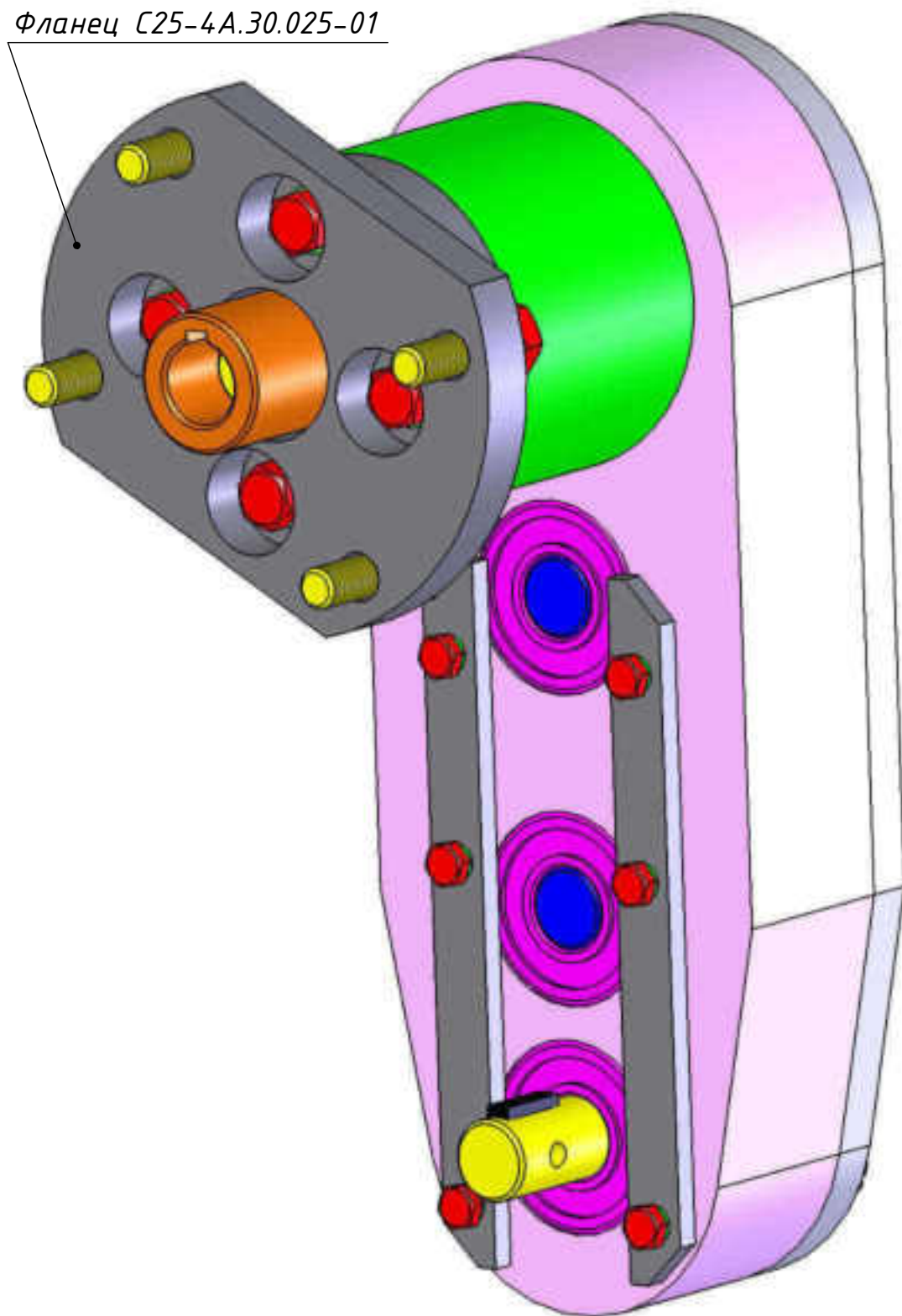


Редуктор С25-4А.30.000-04 СБ (Лист 1/2)

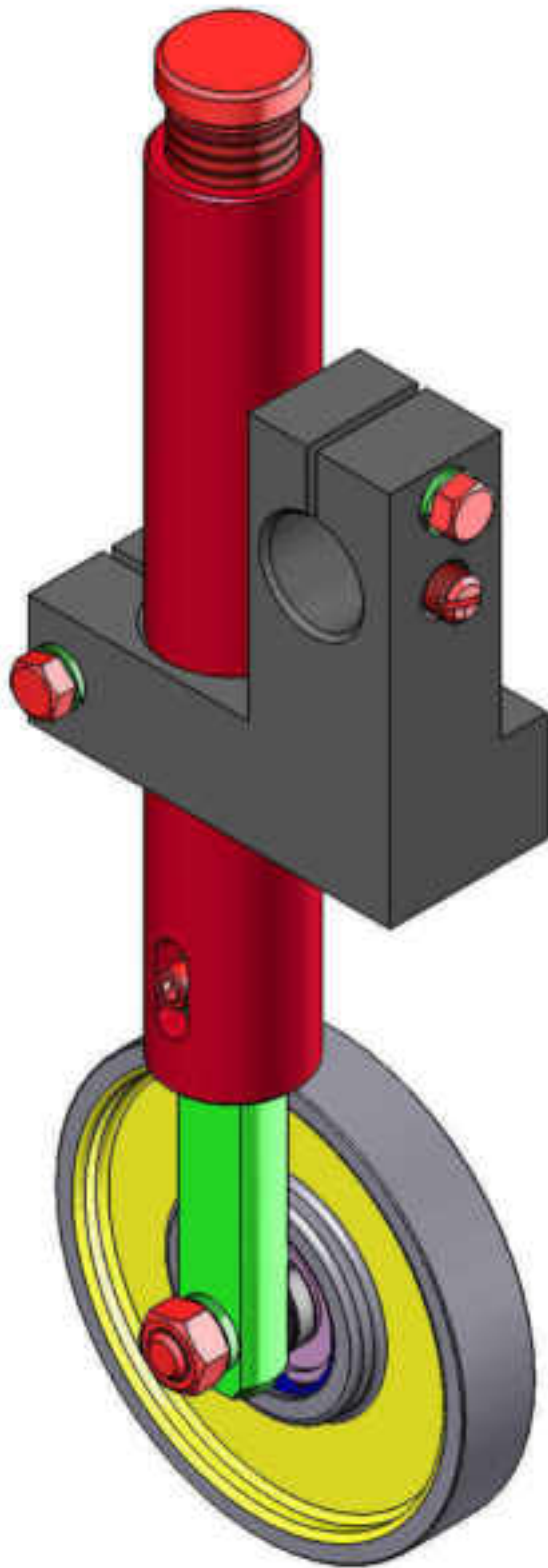


Редуктор С25-4А.30.000-04 СБ (Лист 2/2)

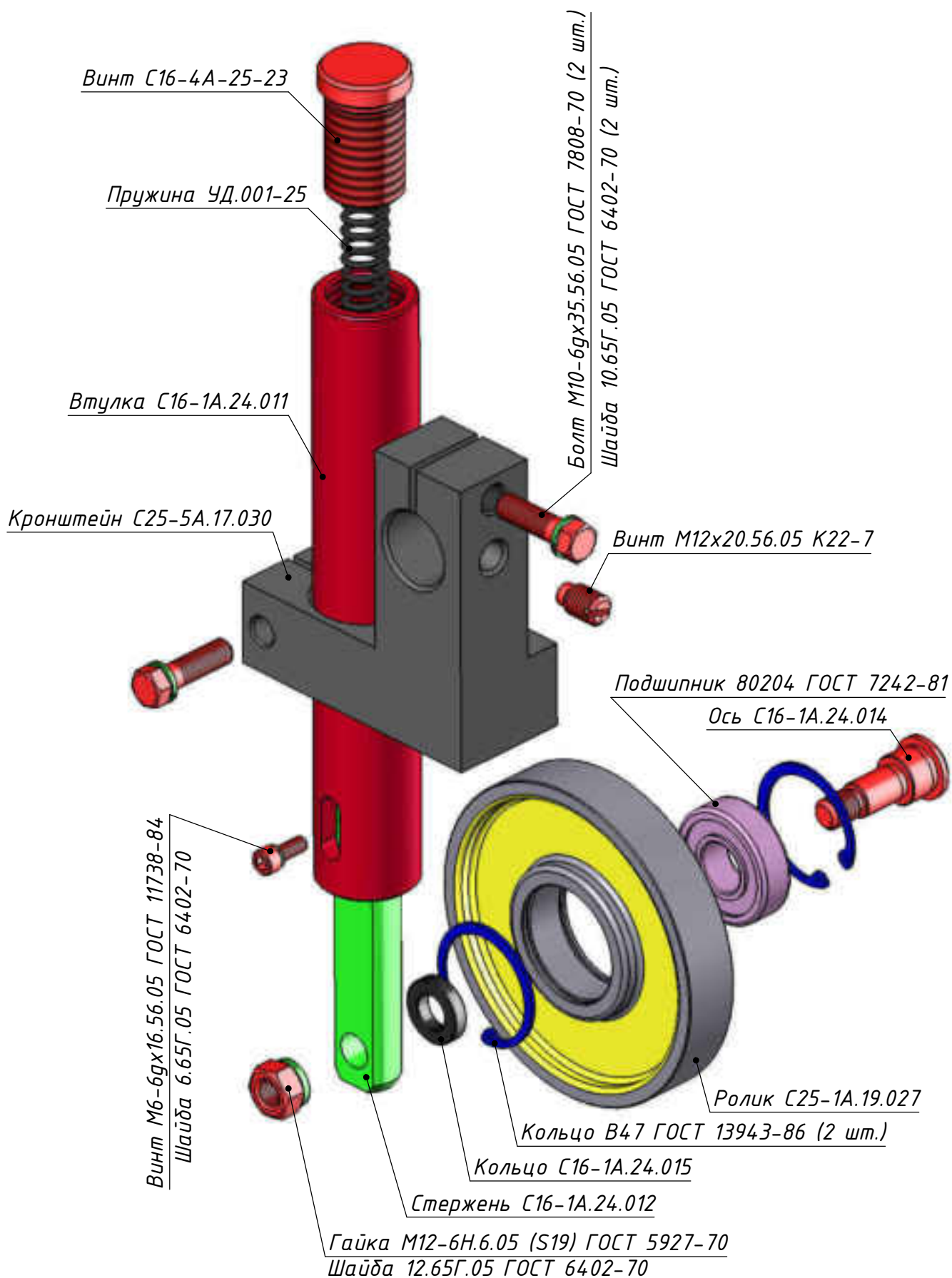
Фланец С25-4А.30.025-01

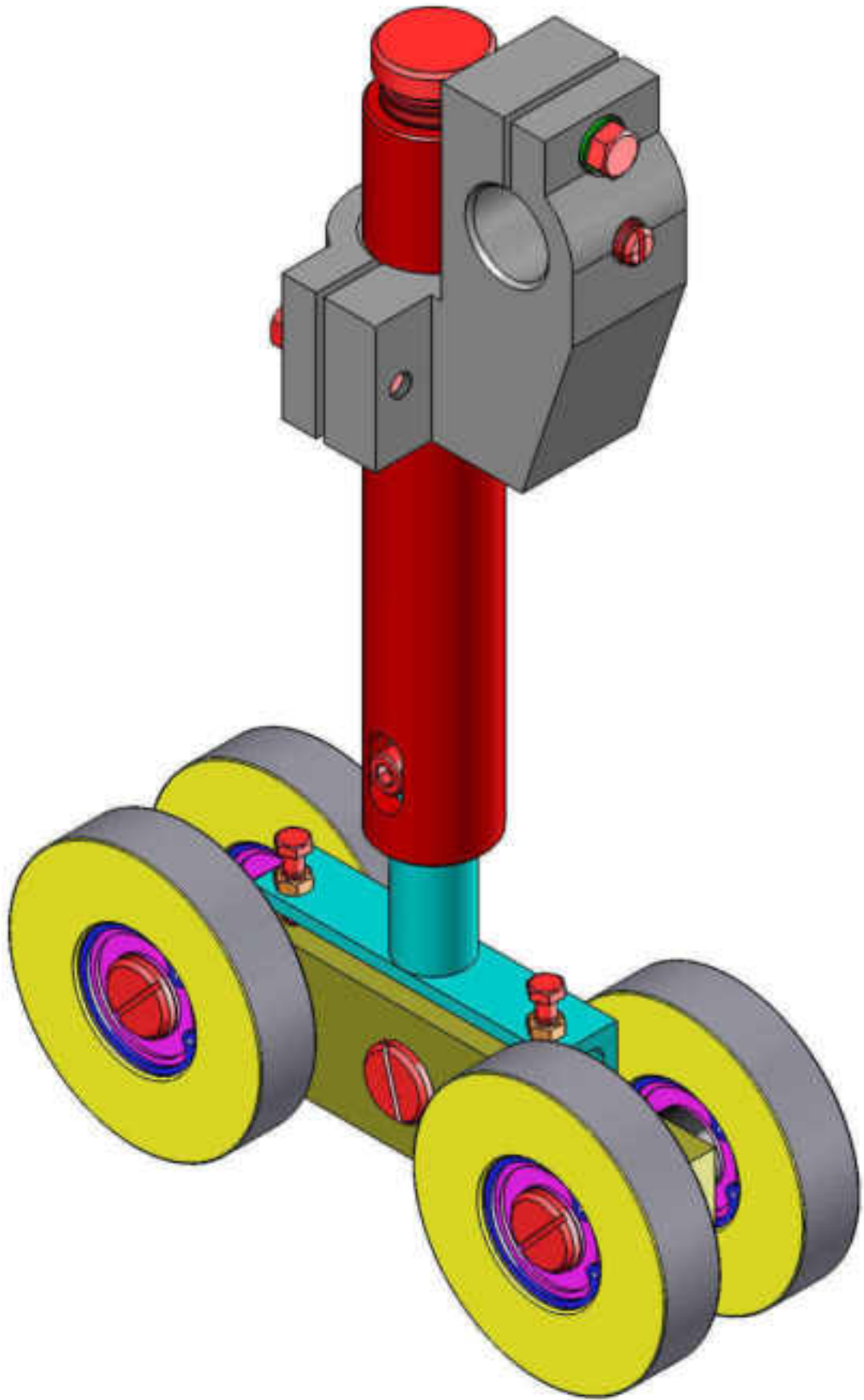


Редуктор С25-4А.30.000-05 СБ (Лист 1/1)
Остальное - см. С25-4А.30.000-04 СБ.

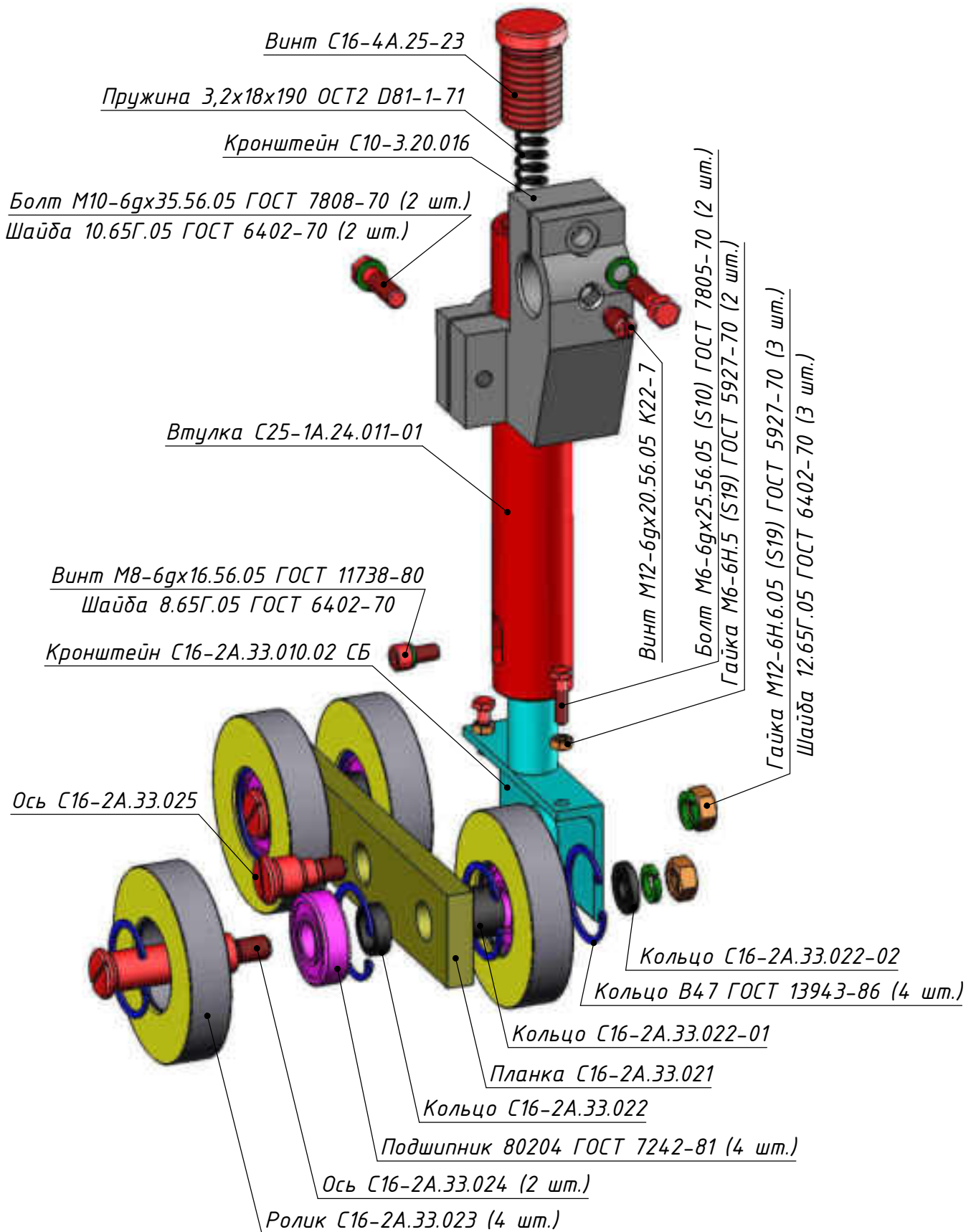


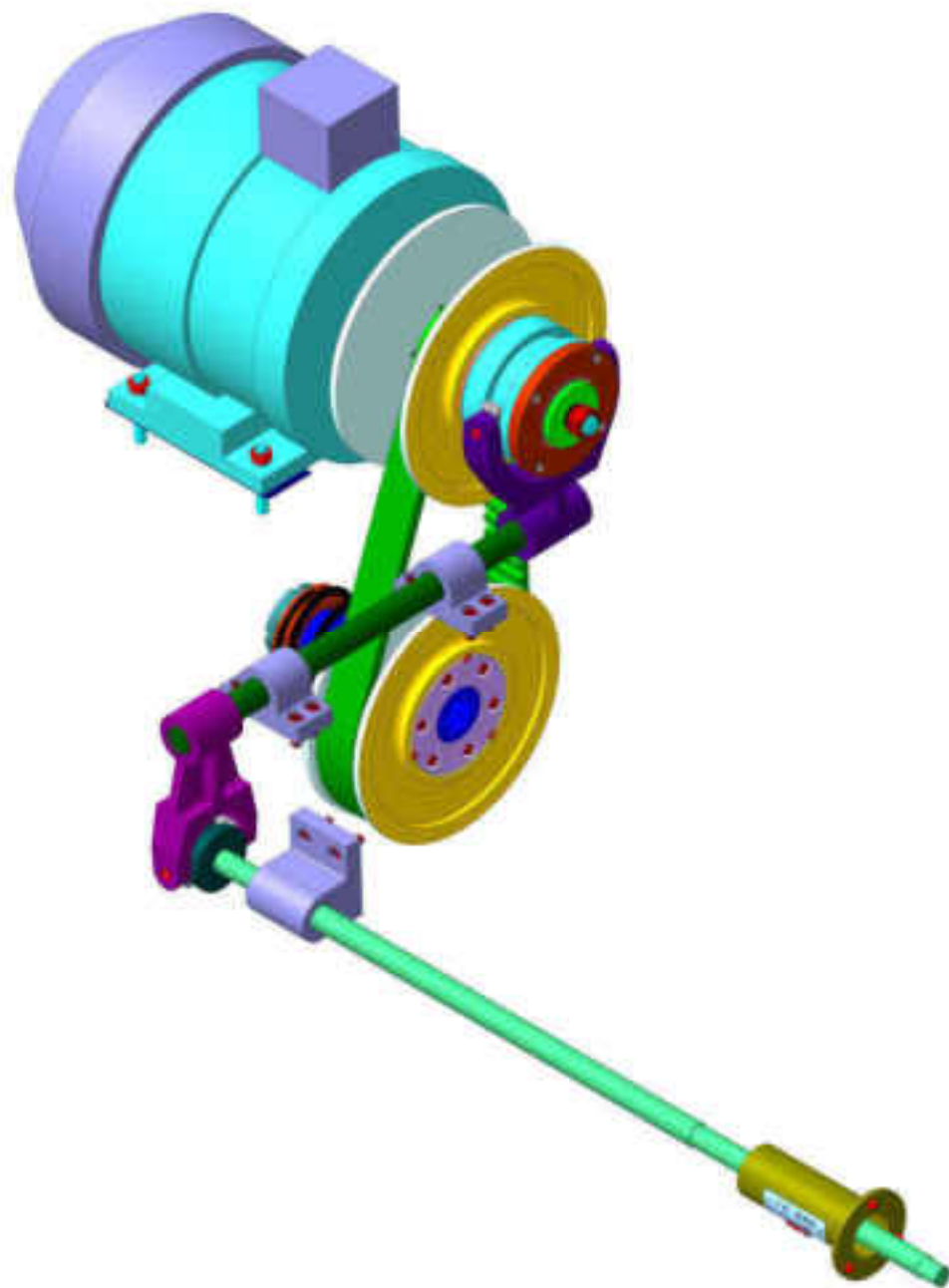
Ролик не приводной С16-1А.24.000-02 СБ (Лист 1/2)



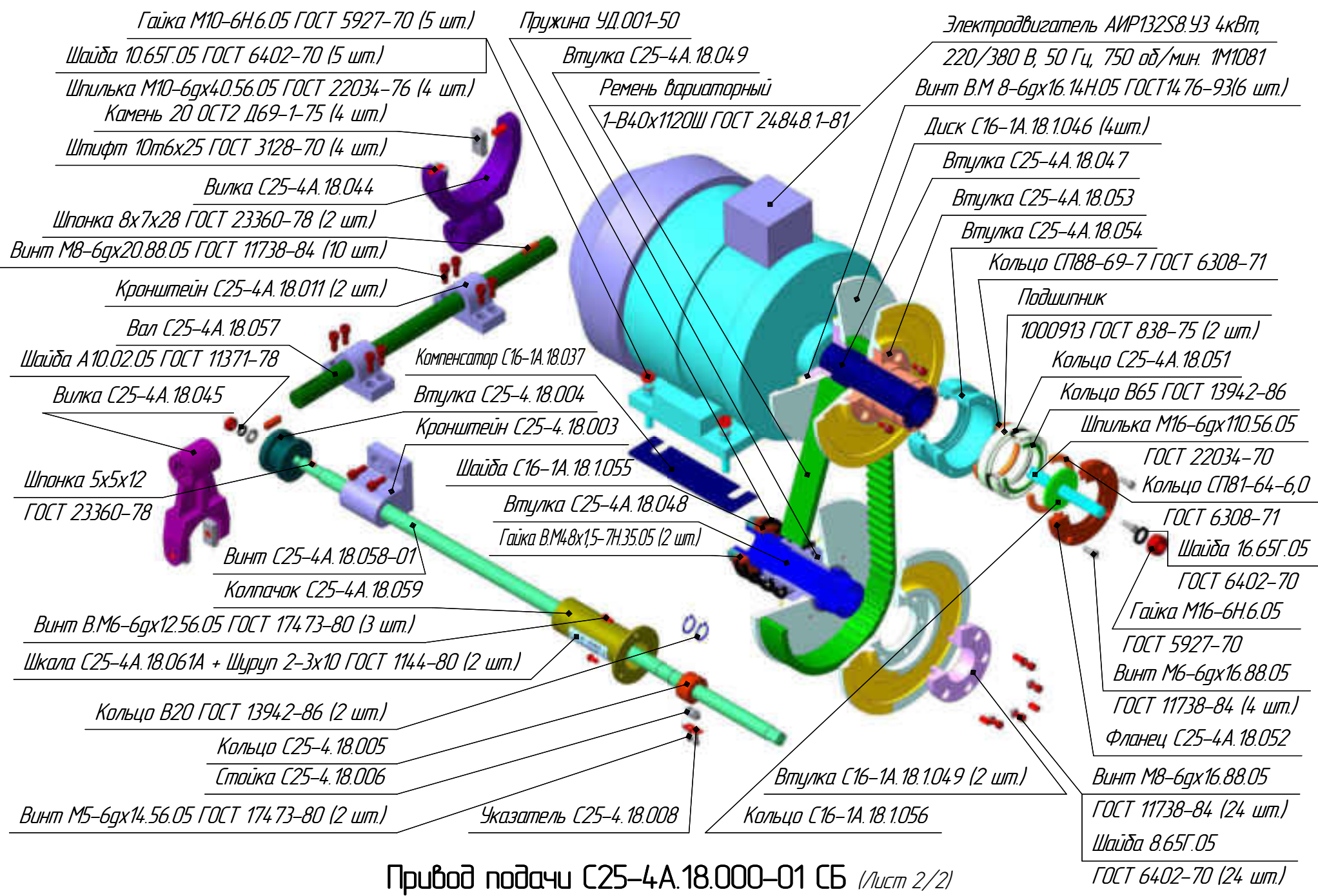


Прижим верхній С16-2А.33.000 СБ *(Лист 1/2)*





Привод подачи С25-4А.18.000-01 СБ (лист 1/2)



Привод подачи С25-4А.18.000-01 СБ (Лист 2/2)