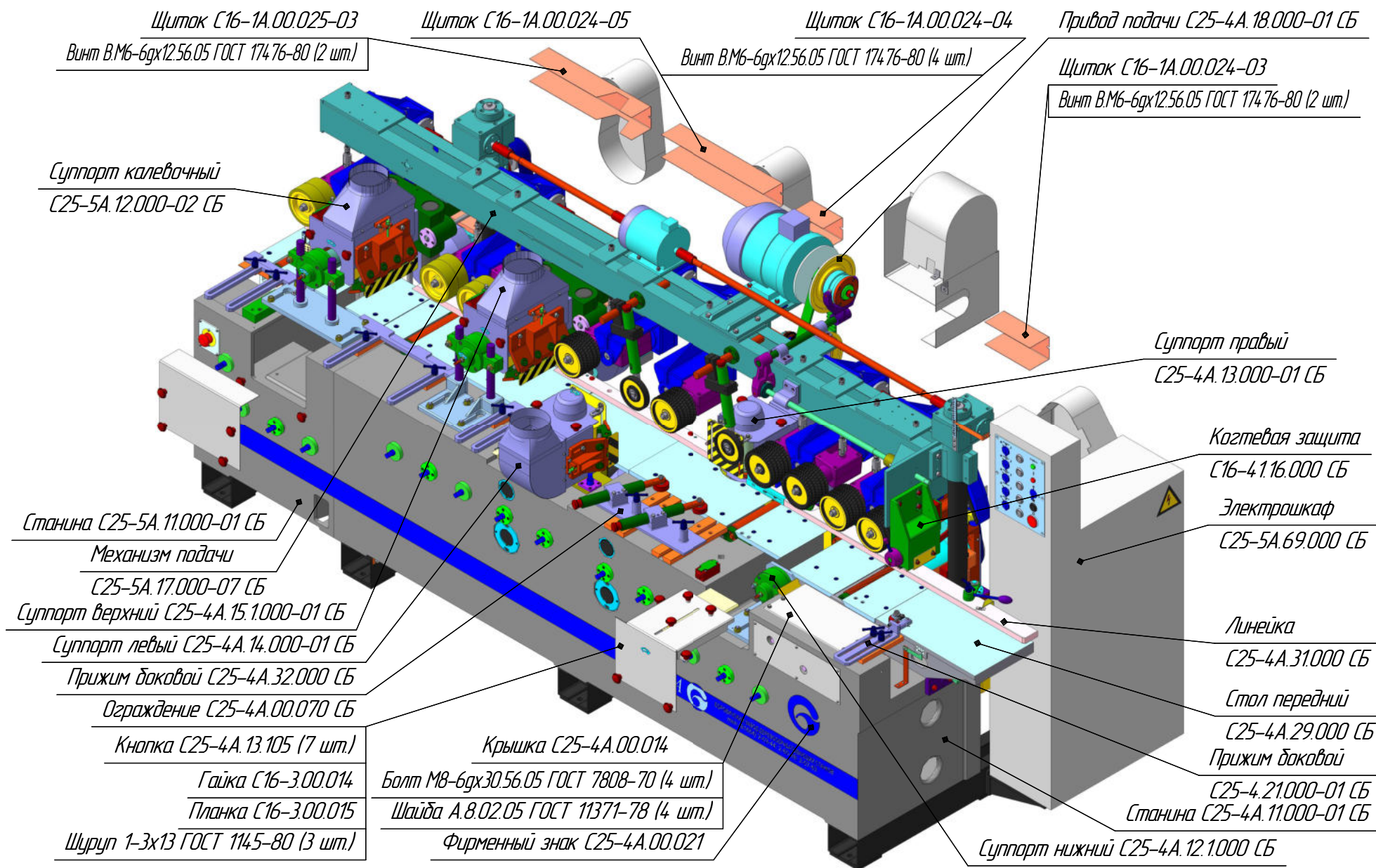
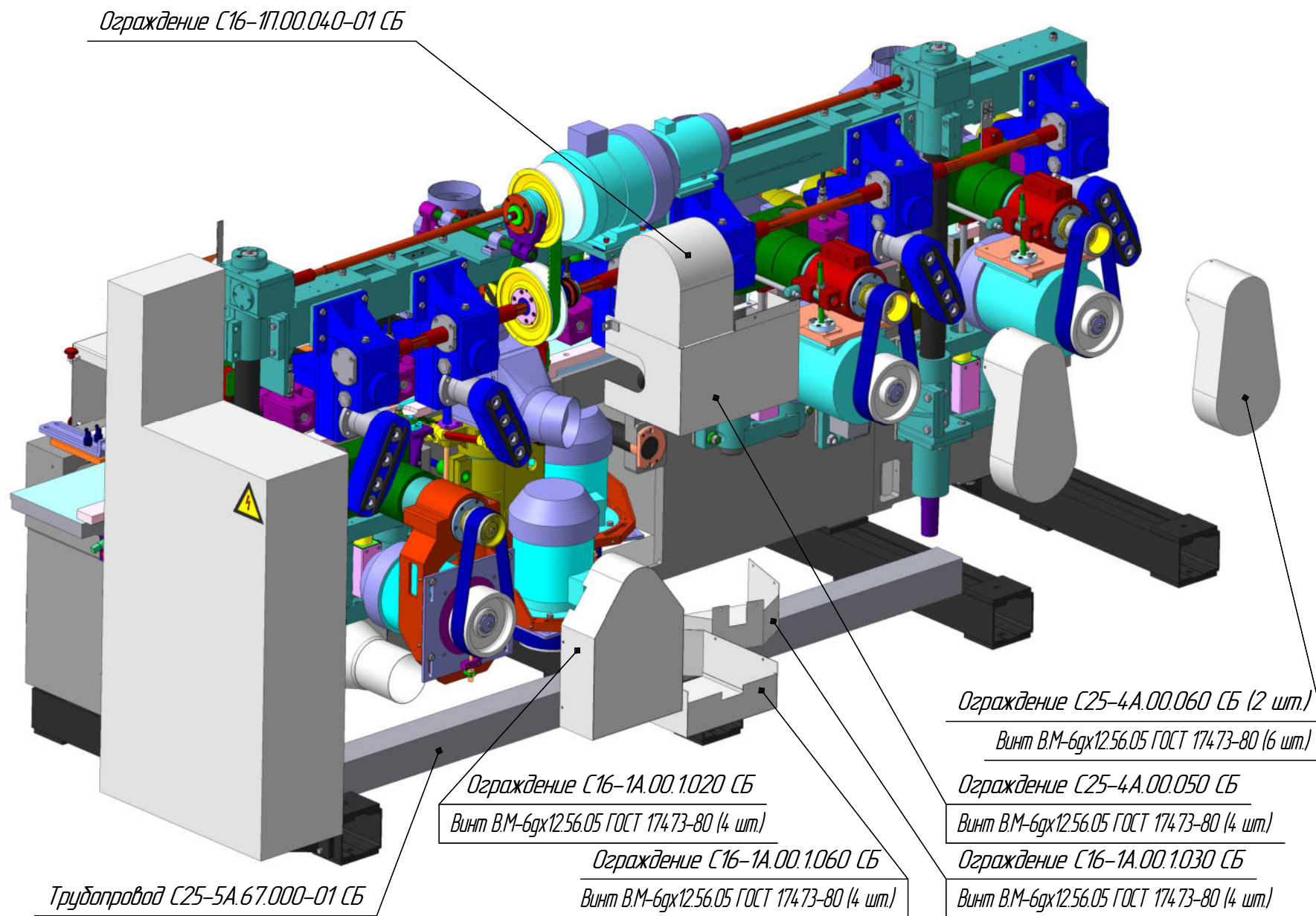


Станок строгальный (продольно-фрезерный) четырехсторонний модели С25-5А (Лист 1/6)



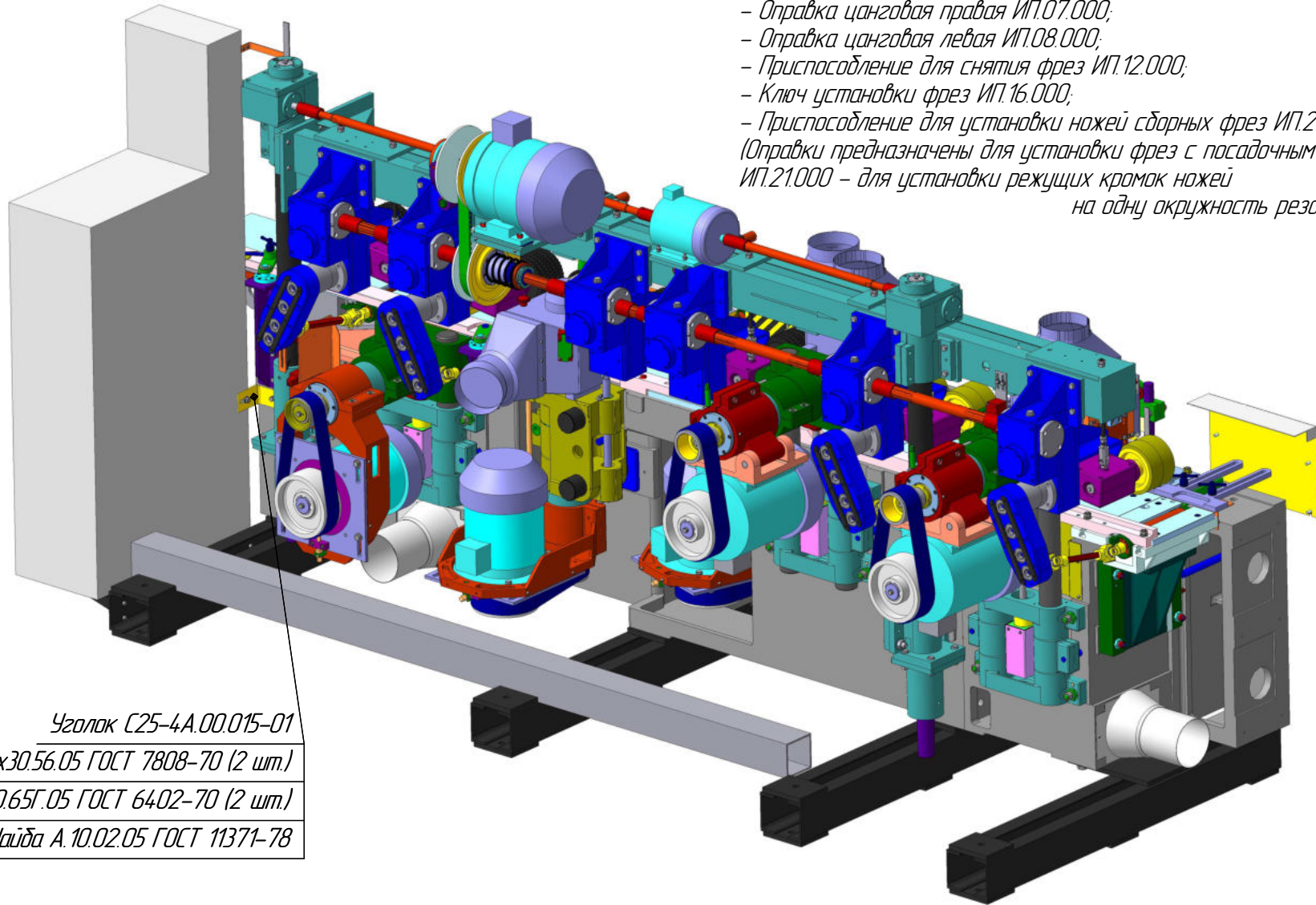
Станок строгальный (продольно-фрезерный) четырехсторонний модели С25-5А (Лист 2/6)



Станок строгальный (продольно-фрезерный) четырехсторонний модели С25-5А (Лист 3/6)

Для станка мод. С25-5А Вы можете дополнительно заказать комплект инструмента и принадлежностей ИП.00.000-02 :

- Оправка ИП.01.000 (2 шт.);
- Оправка цанговая правая ИП.07.000;
- Оправка цанговая левая ИП.08.000;
- Приспособление для снятия фрез ИП.12.000;
- Ключ установки фрез ИП.16.000;
- Приспособление для установки ножей сборных фрез ИП.21.000.
(Оправки предназначены для установки фрез с посадочным $\phi 60$ мм,
ИП.21.000 – для установки режущих краев ножей
на одну окружность резания)



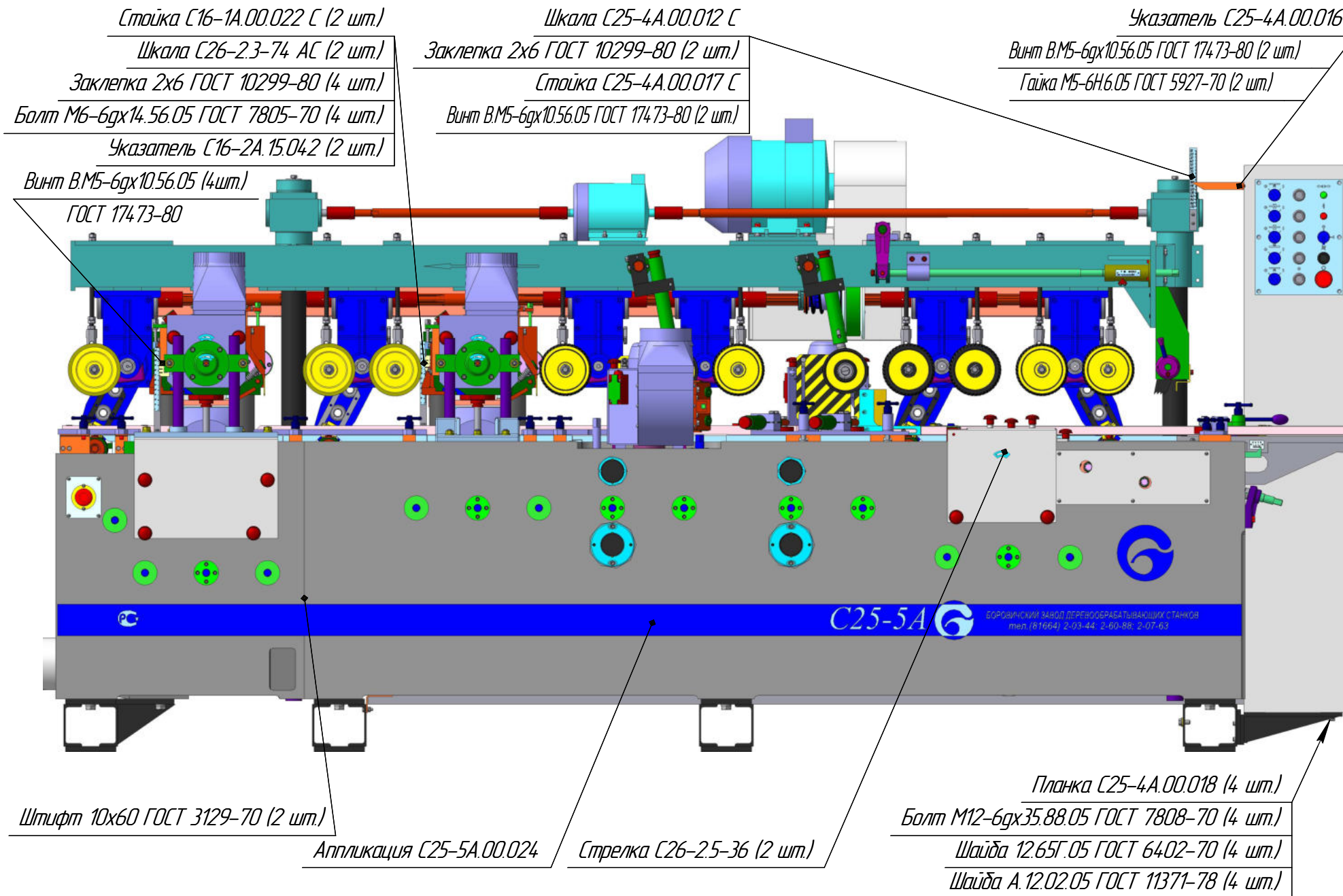
Узелок С25-4А.00.015-01

Болт М10-6gx30.56.05 ГОСТ 7808-70 (2 шт.)

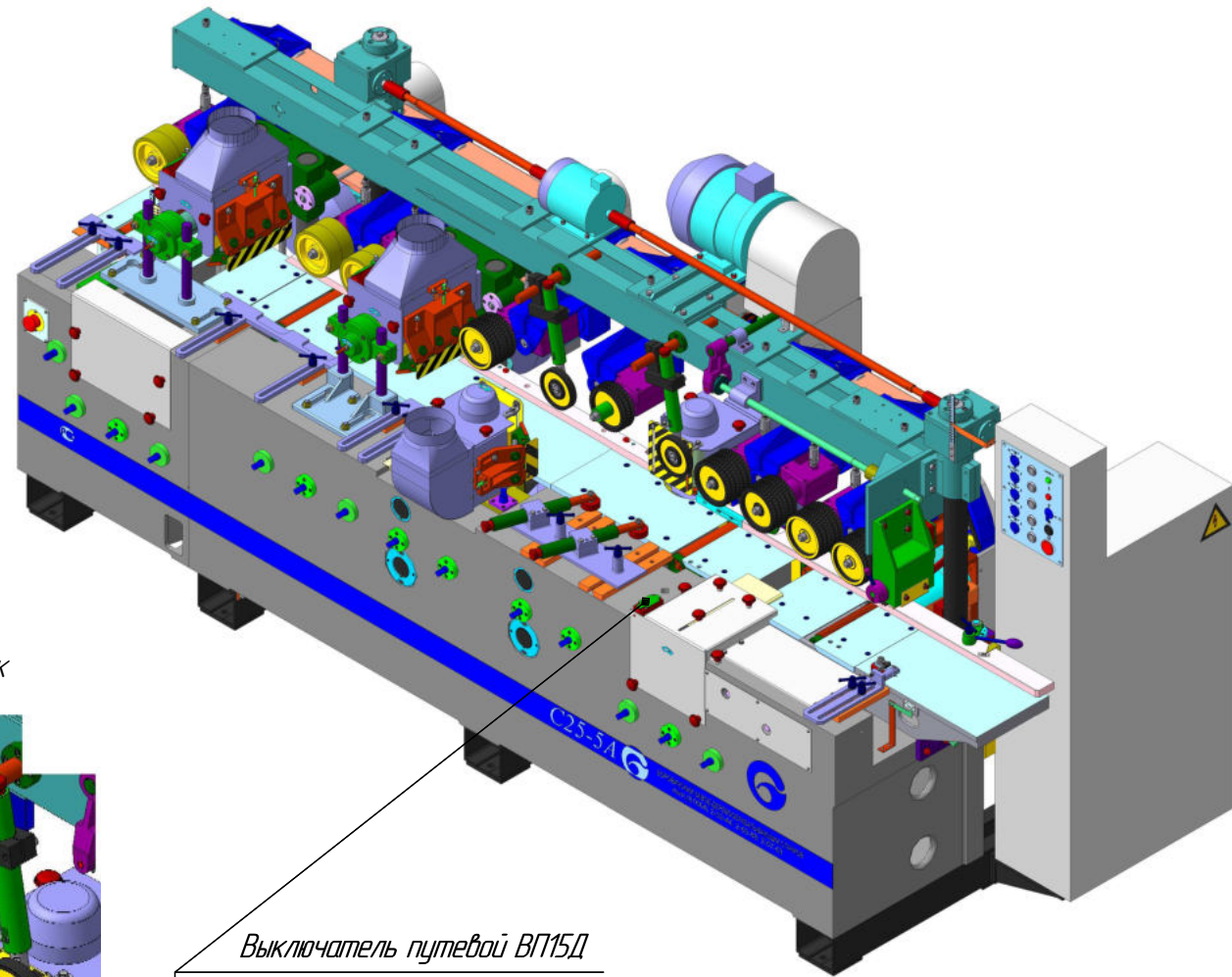
Шайба 10.65Г.05 ГОСТ 6402-70 (2 шт.)

Шайба А.10.02.05 ГОСТ 11371-78

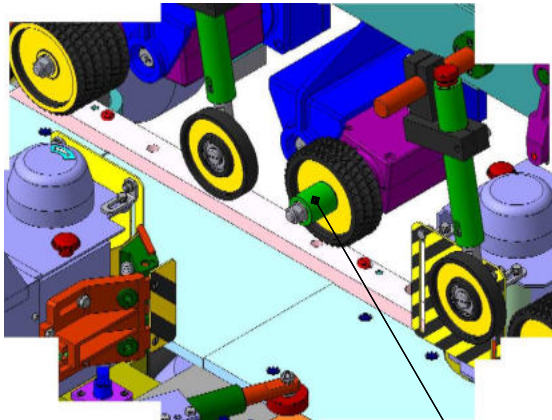
Станок строгальный (продольно-фрезерный) четырехсторонний модели С25-5А (Лист 4/6)



Станок строгальный (продольно-фрезерный) четырехсторонний модели С25-5А (Лист 5/6)

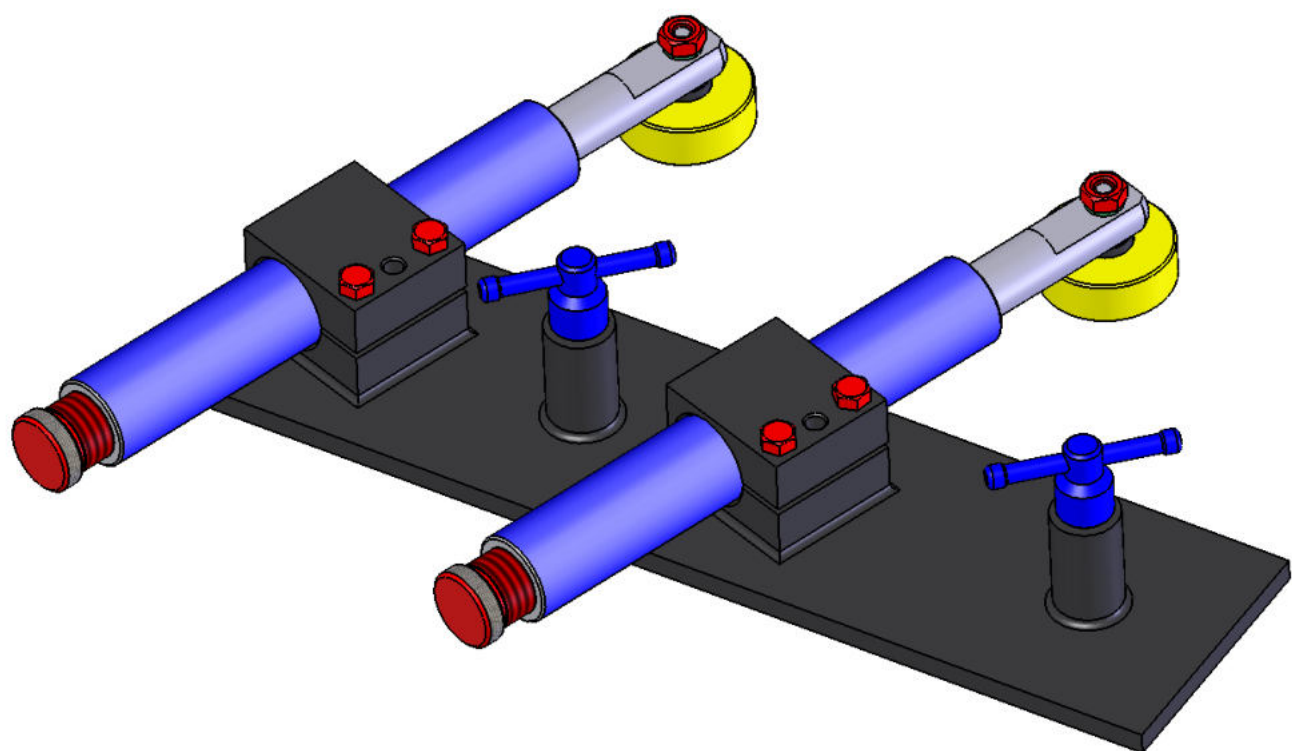


*Наладка механизма подачи
на обработку узких заготовок*

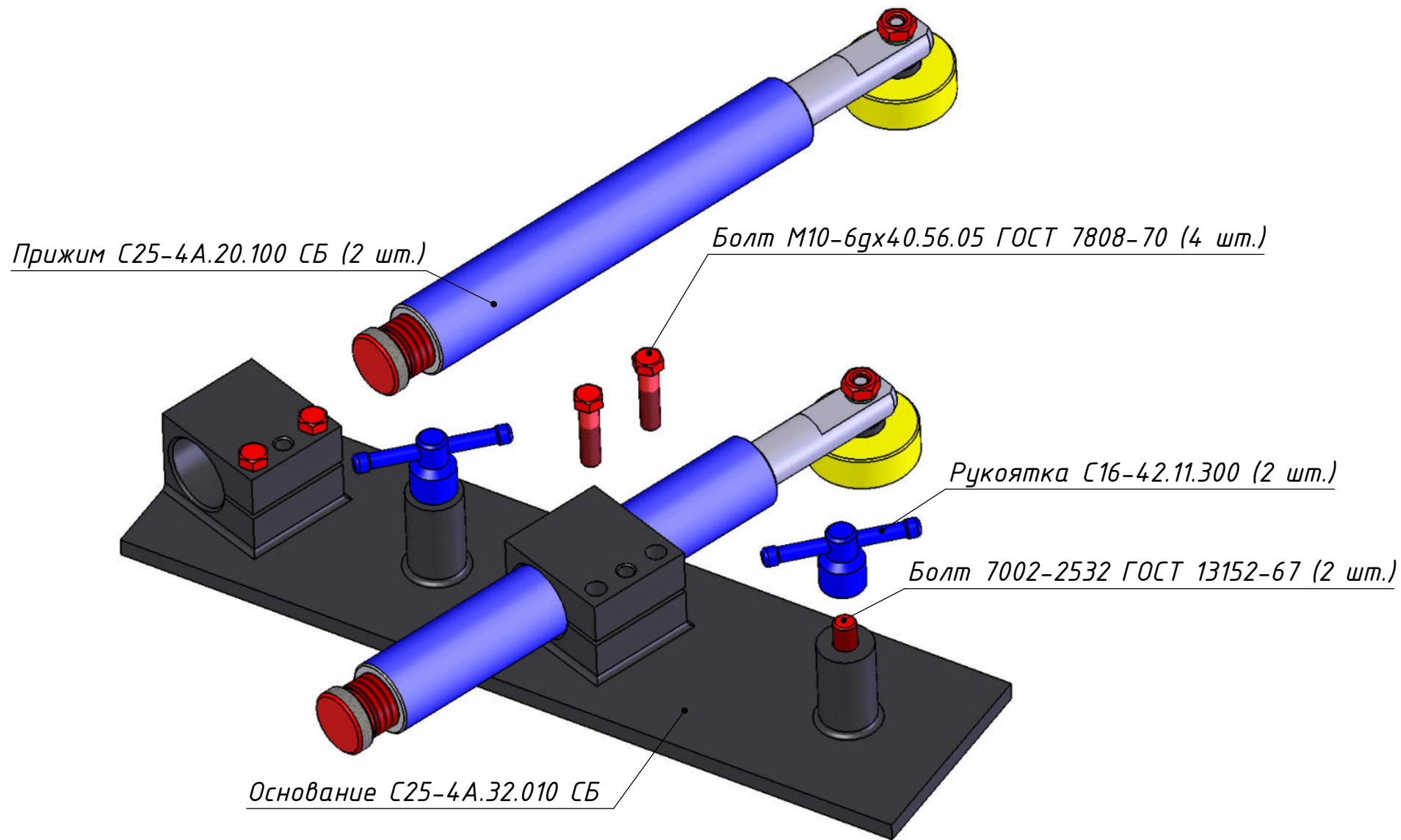


*Выключатель путевой ВП15Д
ТУ16-526.470-80
Винт В.М5-6gx40.56.05 ГОСТ 17473-80 (2 шт.)*

Втулка С16-1А.00.028 (9 шт.)

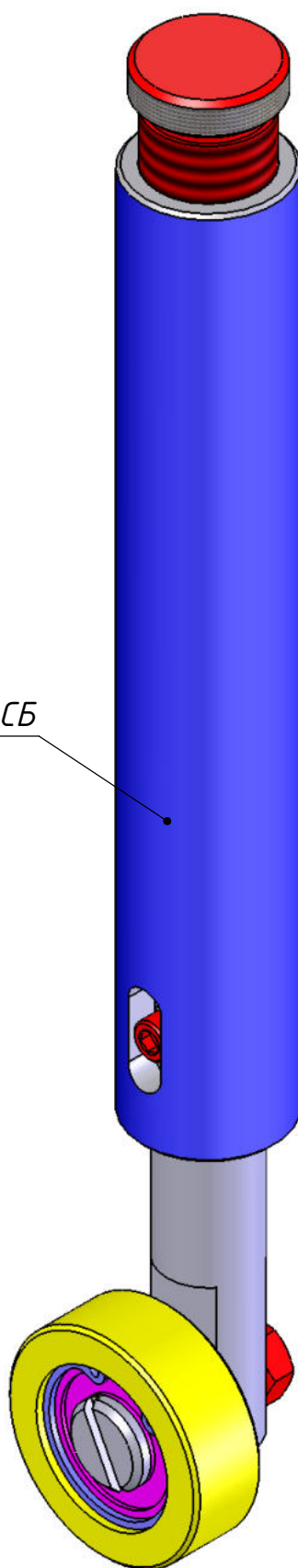


Прижим докової С25-4А.32.000 СБ (Лист 1/4)

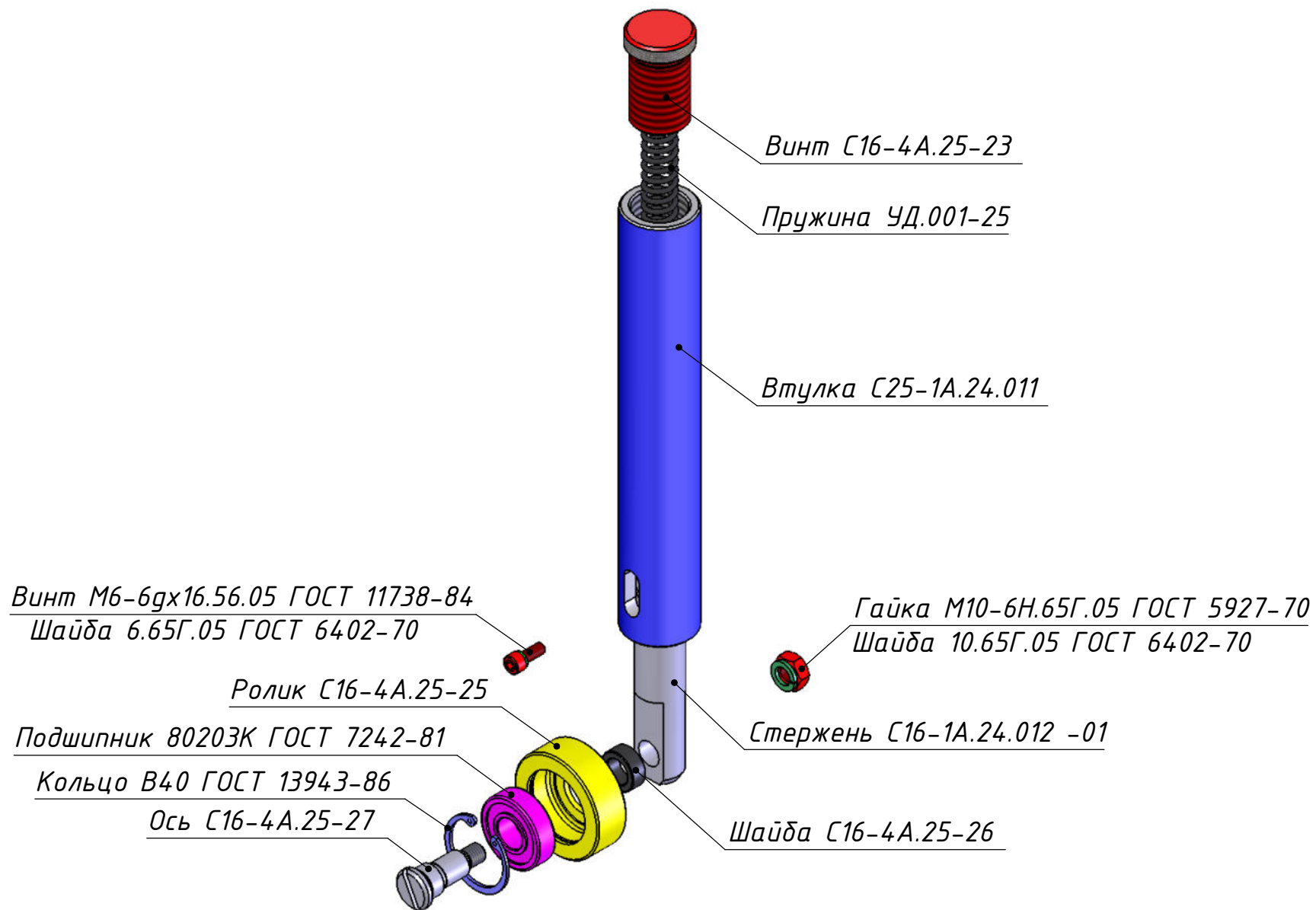


Прижим доковой С25-4А.32.000 СБ (Лист 2/4)

Прижим С25-4А.20.100 СБ



Прижим докової С25-4А.32.000 СБ (Лист 3/4)



Прижим докової С25-4А.32.000 СБ (Лист 4/4)