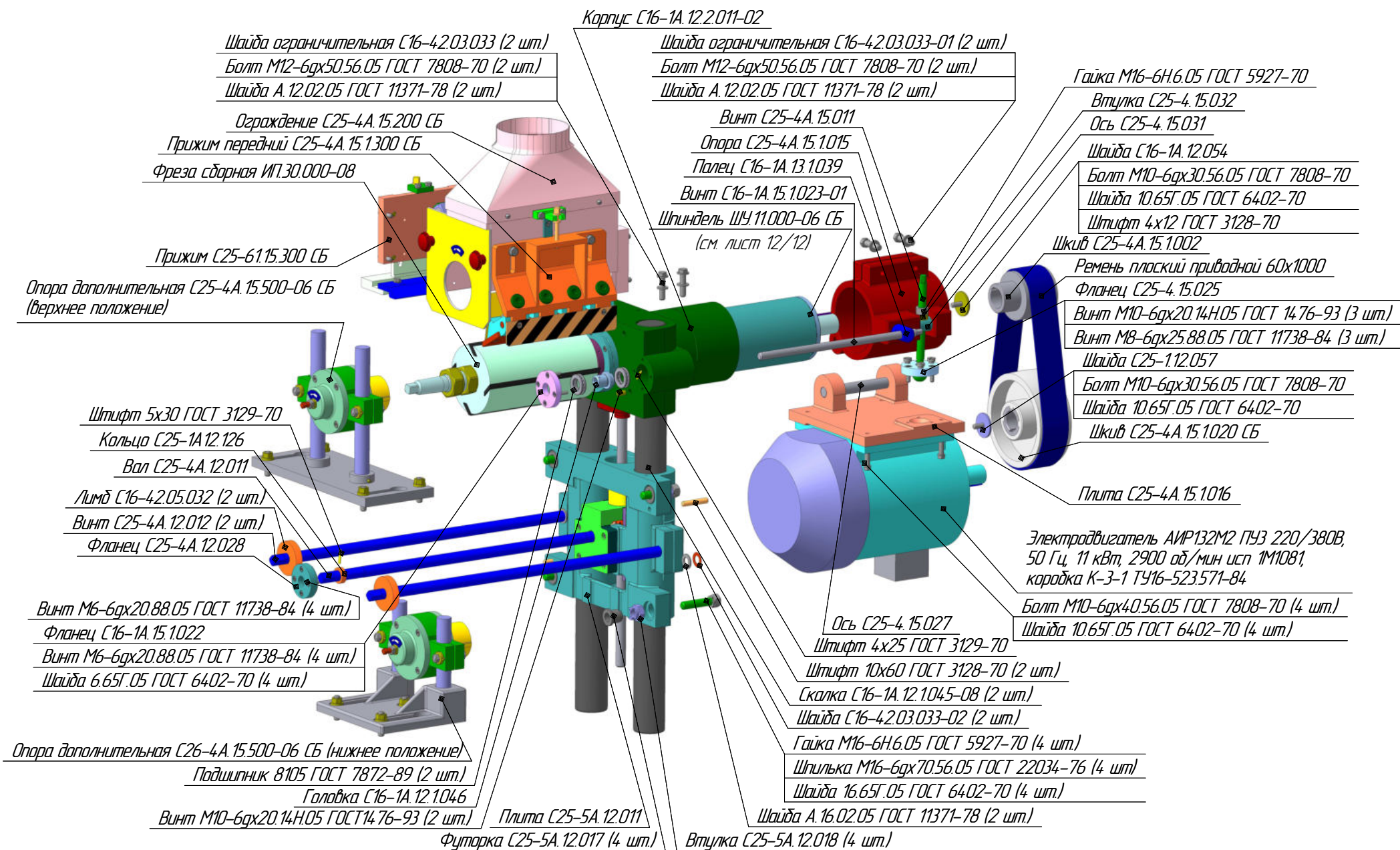


Суппорт калевочный С25-5А.12.000-02 СБ (лист1/12)

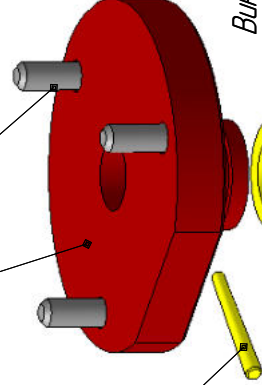


Суппорт калевочный С25-5А.12.000-02 СБ (лист 2/12)

Фланец С25-5А.12.013

Винт М8-6дх25.88.05 ГОСТ 11738-84 (3 шт.)

Шайба 8.65Г.05 ГОСТ 6402-70 (3 шт.)



Штифт 5х4.0 ГОСТ 3129-70

Колпачок С25-5А.12.015

Винт В.М5-6дх10.56.05 ГОСТ 1491-80 (2 шт.)

Винт С25-5А.12.014-06

Винт В.М6-6дх12.14Н.05 ГОСТ 1476-93

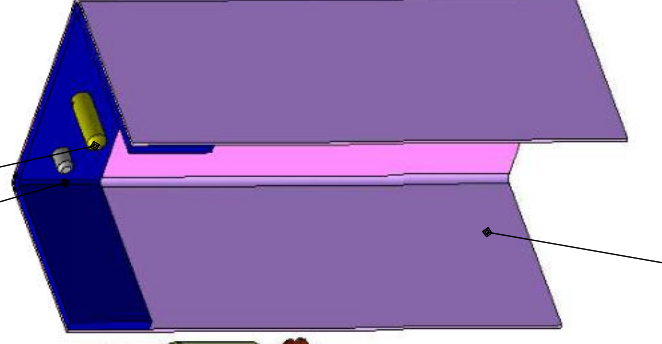
Гайка С25-5А.12.022 (2 шт.)

Подшипник 8106 ГОСТ 7872-89

Втулка С25-5.11.029

Кронштейн С25-5А.12.012

Вал С25-4А.12.011

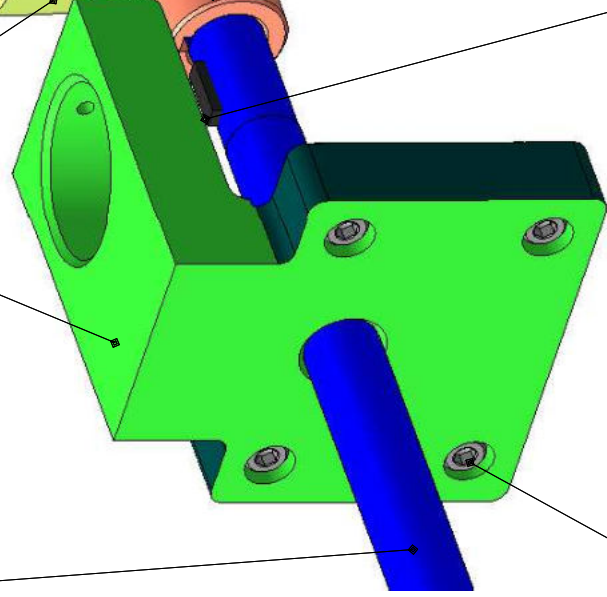


Штилок С25-5А.12.010 СБ

Шестерня С25-5А.12.021

Шестерня С25-5А.12.019

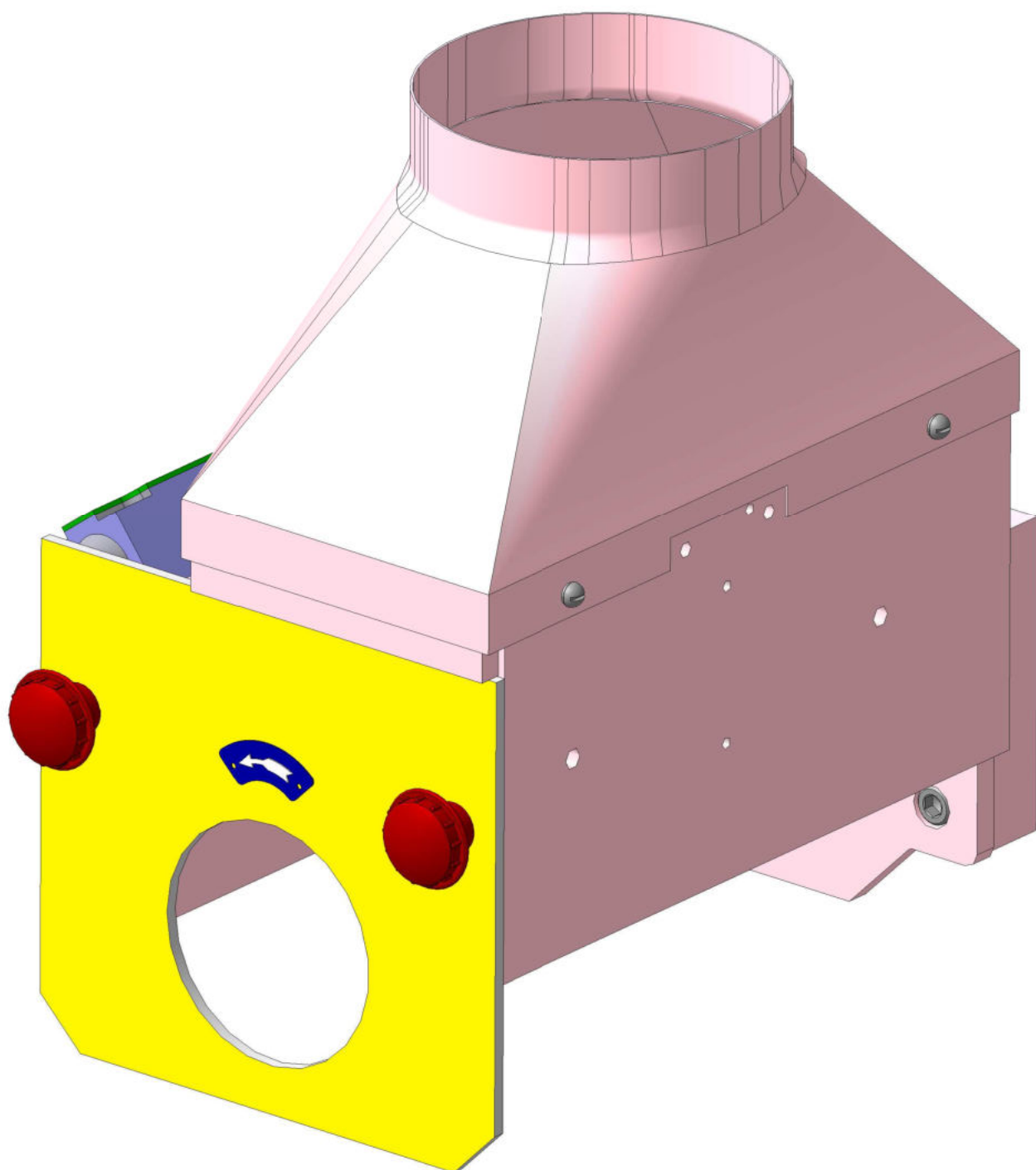
Шпонка 6х6х20 ОСТ2 КЗ1-3-80



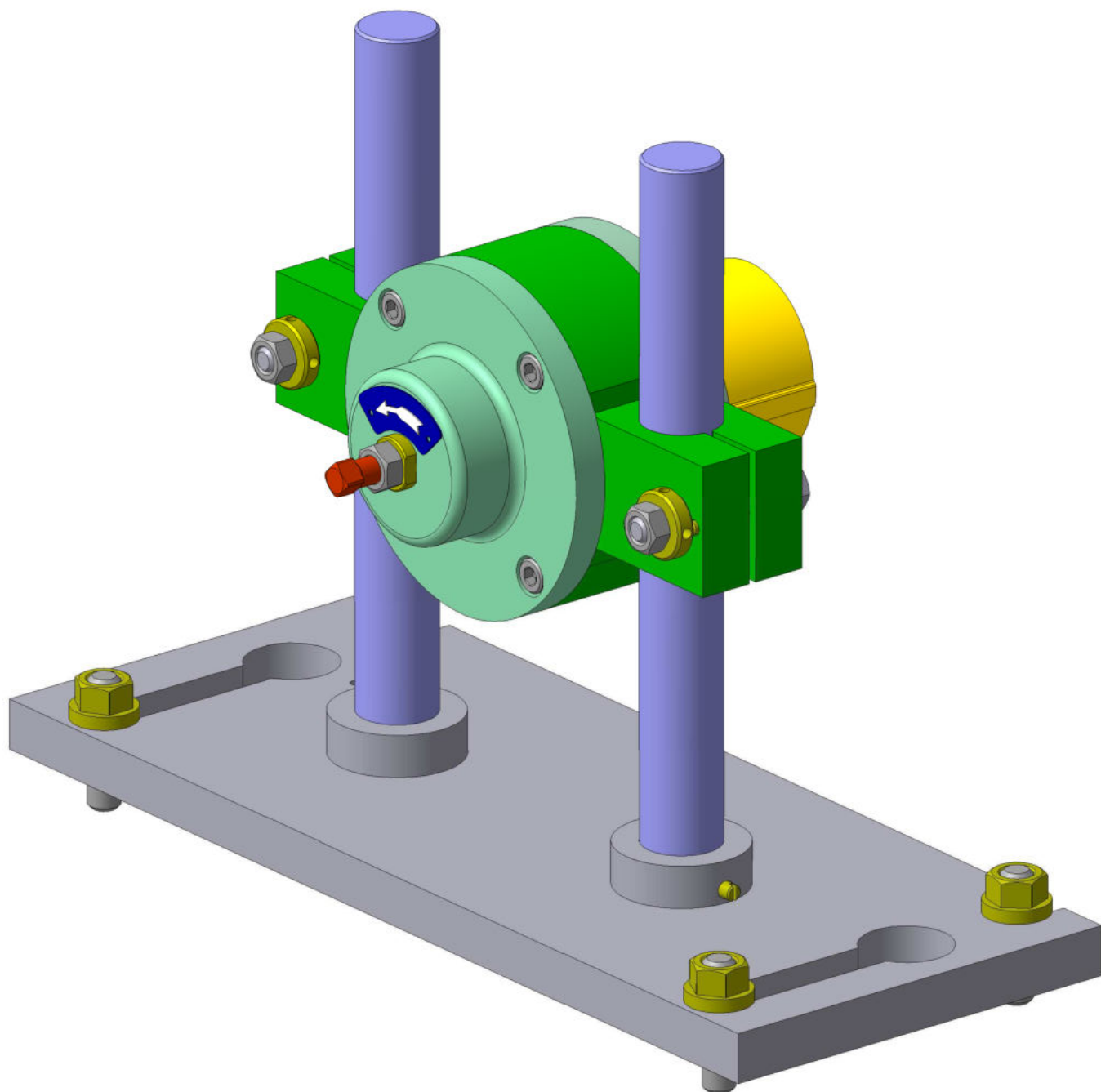
Винт М8-6дх25.88.05 ГОСТ 11738-84 (4 шт.)

Шайба 8.65Г.05 ГОСТ 6402-70 (4 шт.)

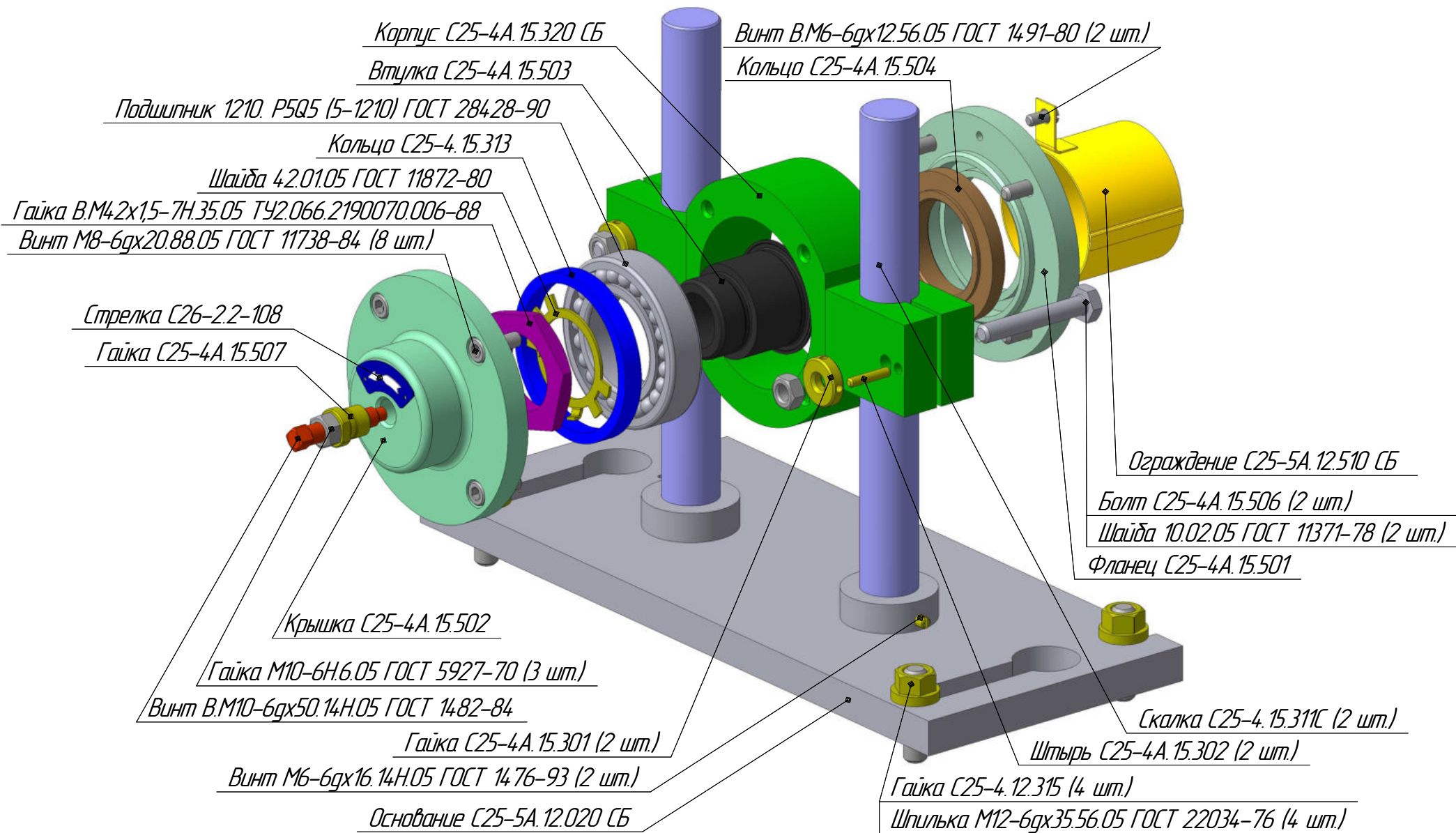
Суппорт калечный С25-5А.12.000-02 СБ (лист 3/12)



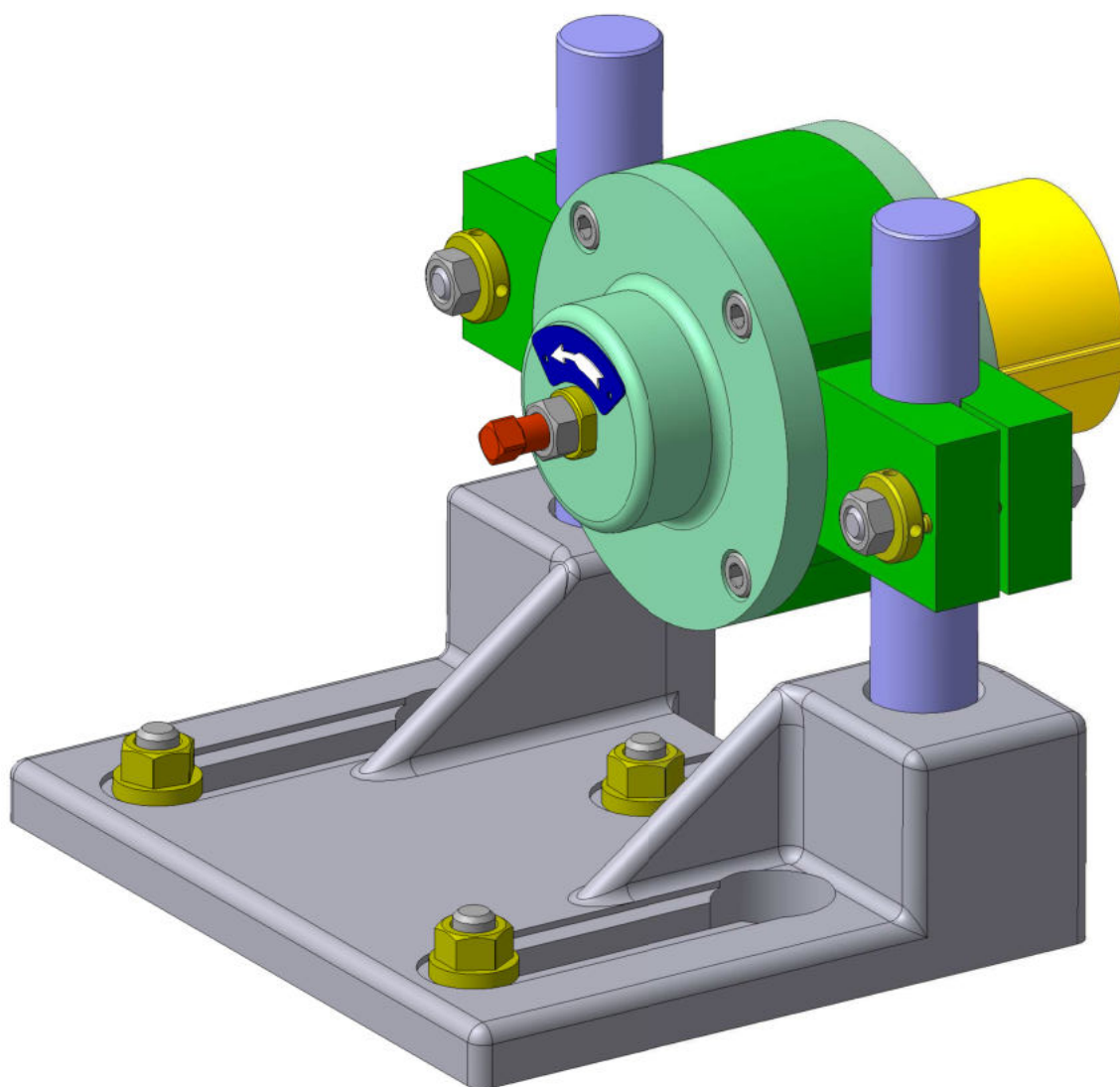
Ограждение С25-4А.15.200 СБ (лист 4/12)  
(см. суппорт верхний С25-4А.15.1000-01 СБ)



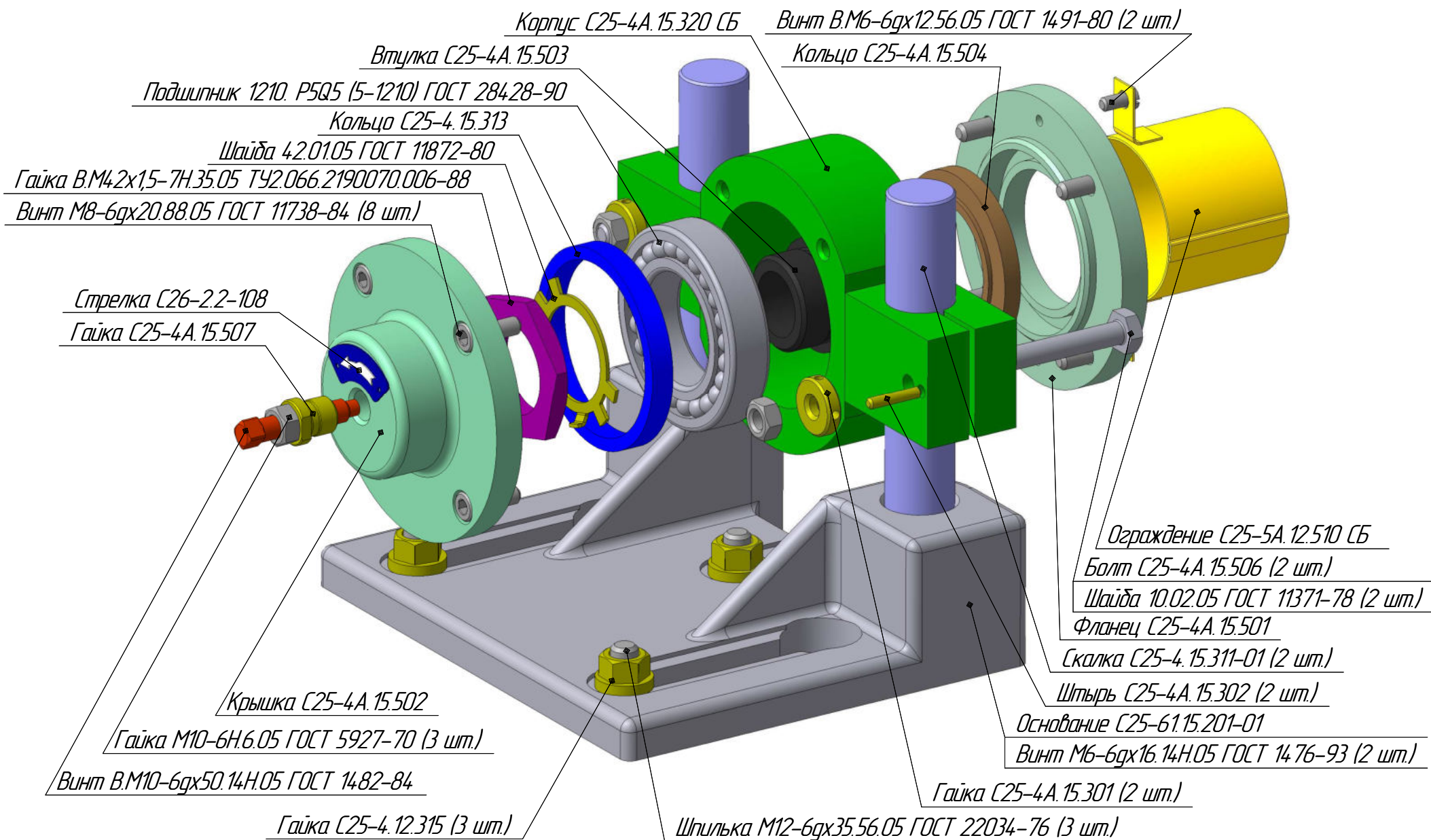
Опора дополнительная С25-4А.15.500-06 СБ  
(верхнее положение суппорта) *(лист 5/12)*



Опора дополнительная С25-4А.15.500-06 СБ  
 (верхнее положение суппорта) (лист 6/12)

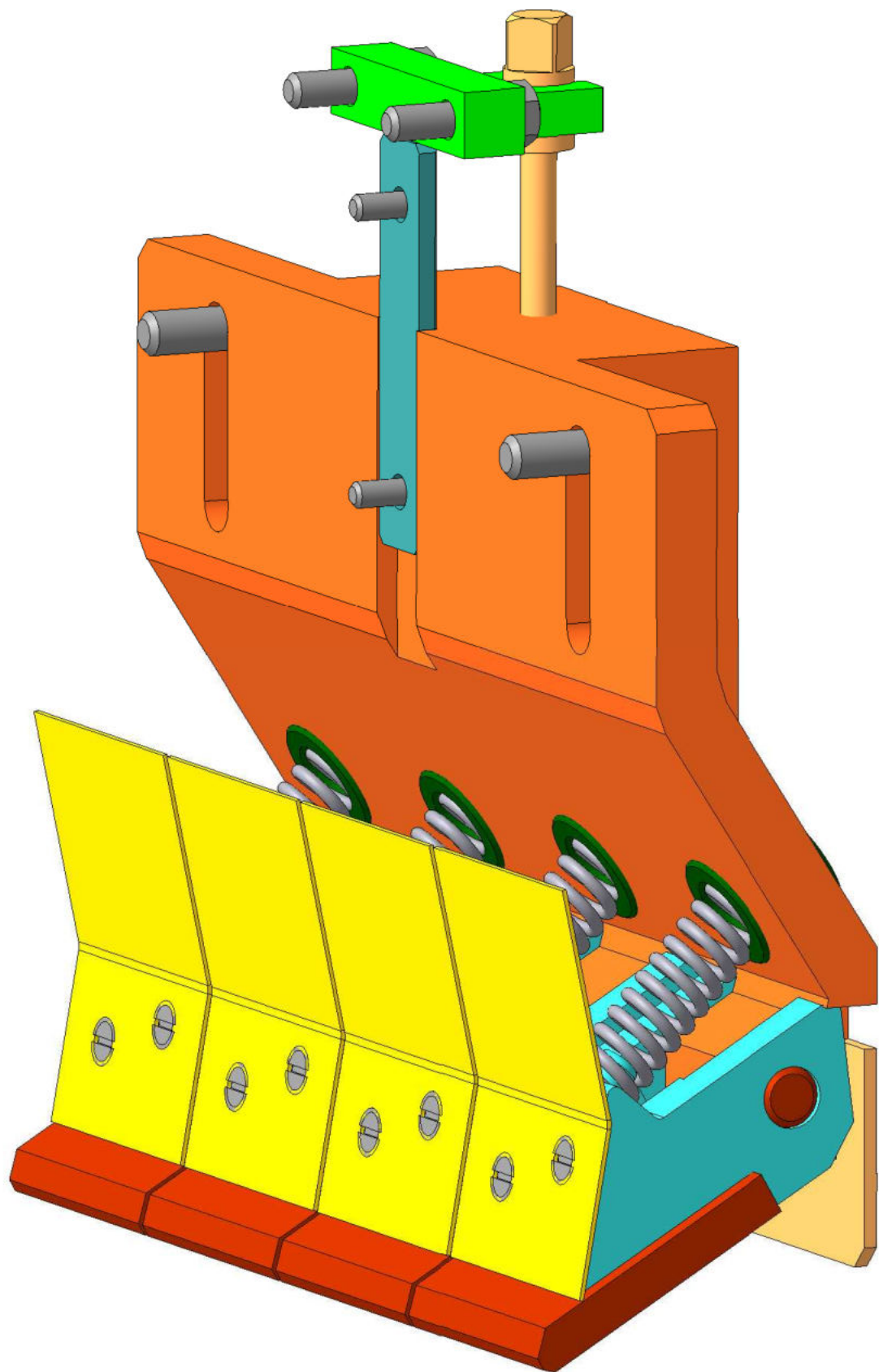


Опора дополнительная С25-4А.15.500-06 СБ  
(нижнее положение суппорта) *(лист 7/12)*

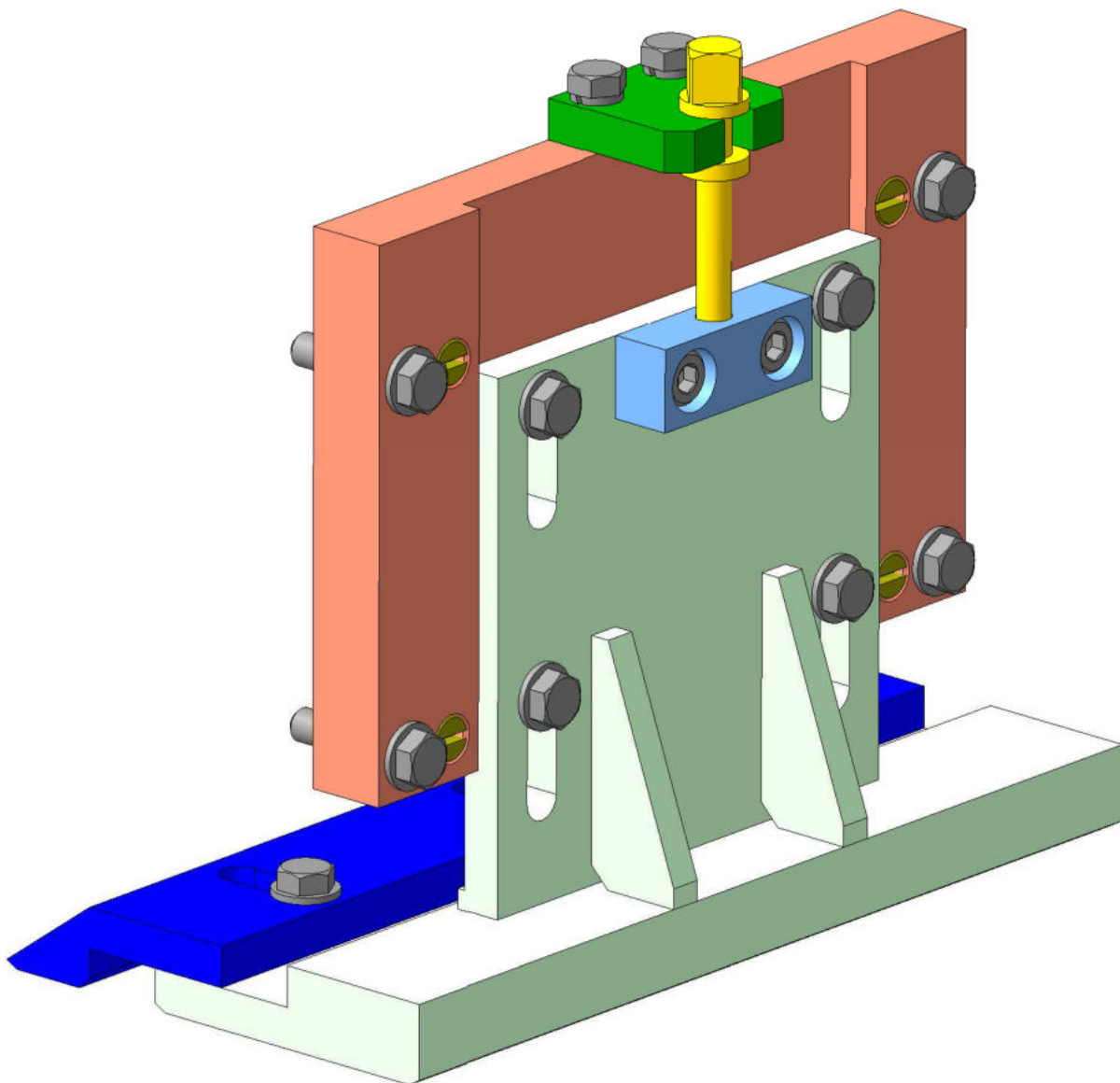


Опора дополнительная С25-4А.15.500-06 СБ  
 (нижнее положение суппорта) (лист 8/12)

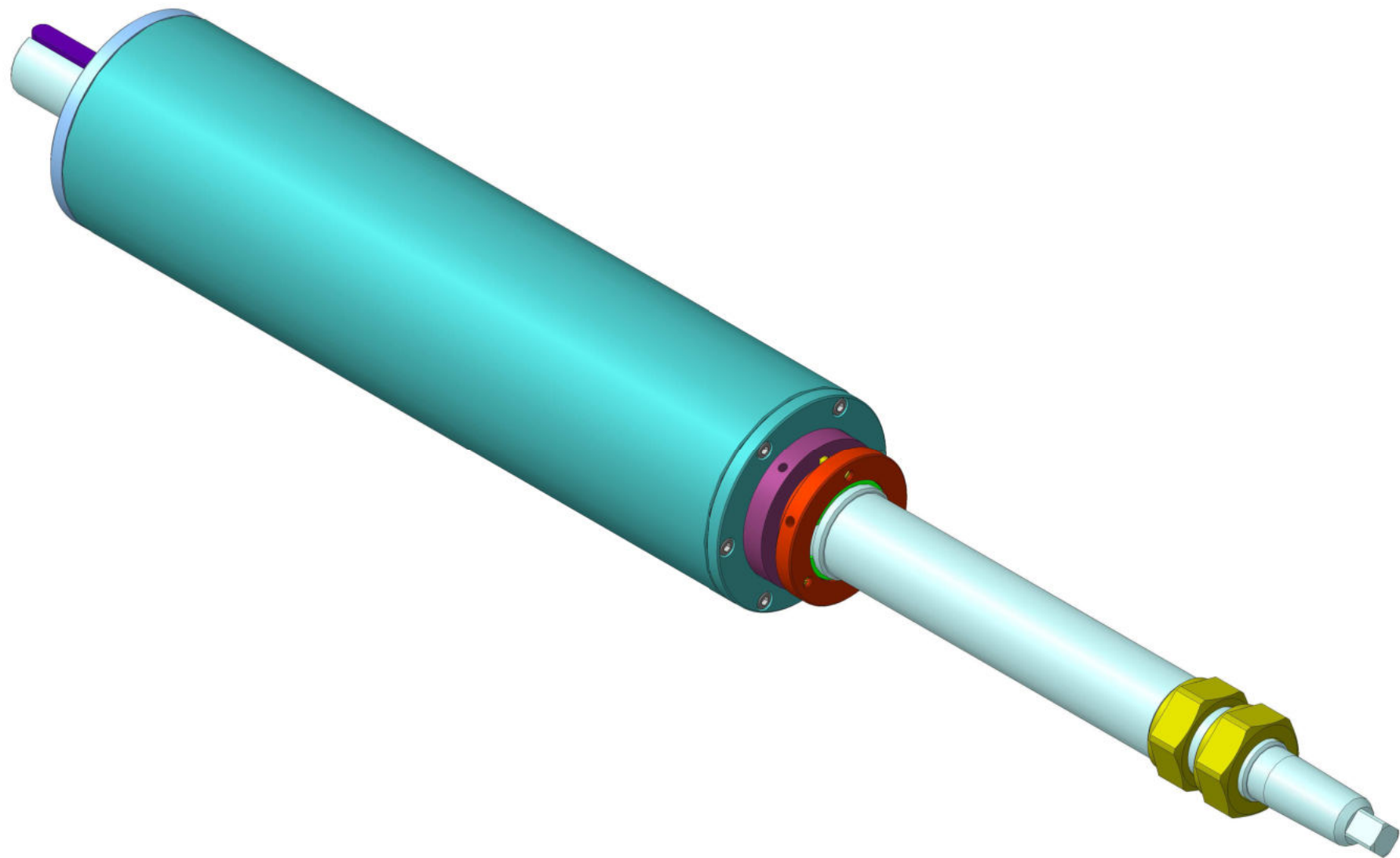




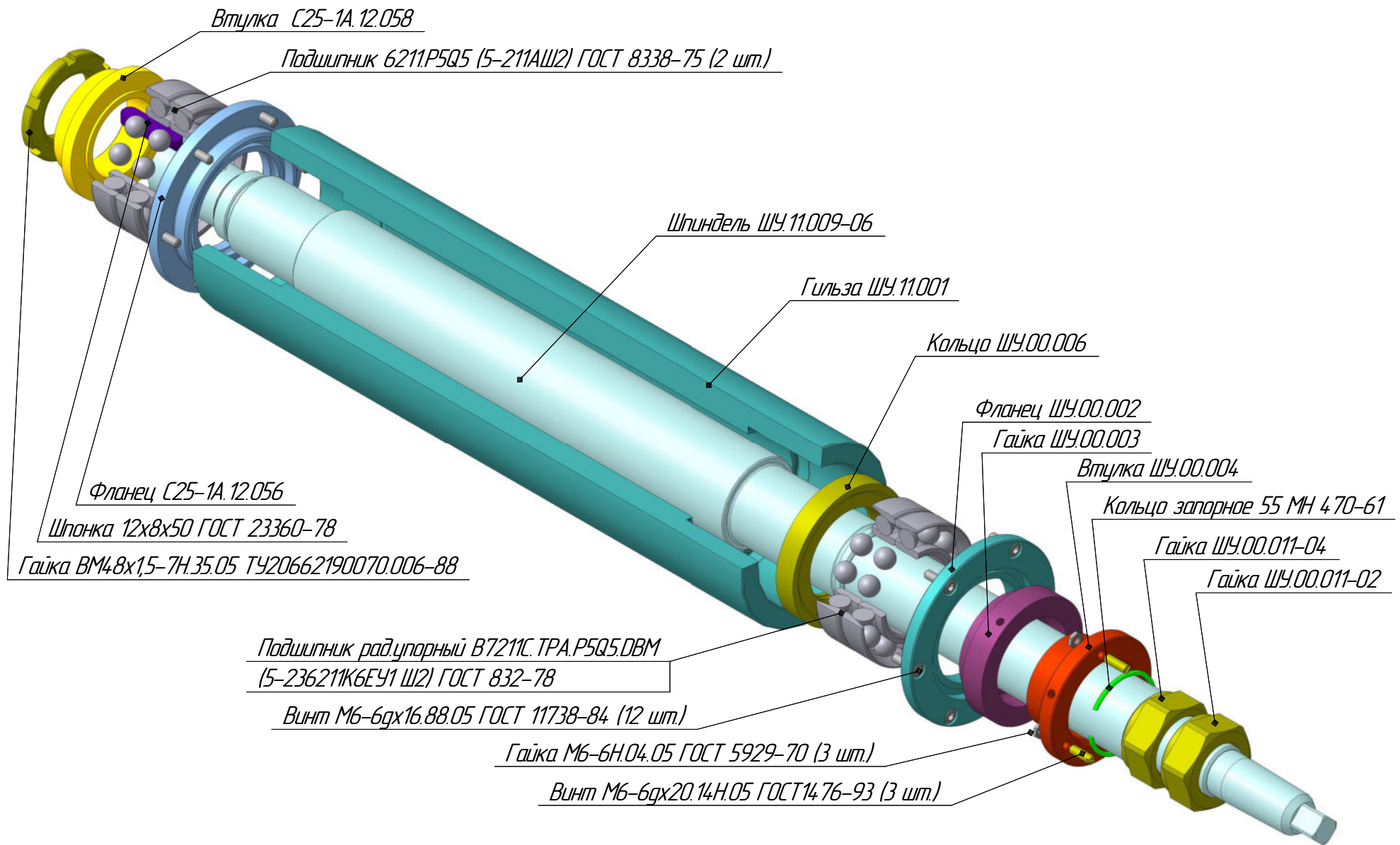
Прижим передний С25-4А.15.1.300 СБ (лист 9/12)  
(см суппорт верхний С25-4А.15.1.000-01 СБ)



Прижим С25-61.15.300 СБ (лист 10/12)  
(см. суппорт верхний С25-4А.15.1000-01 СБ)



Шпиндель ШУ.11.000-06 СБ *(лист 11/12)*



Шпиндель ШУ.11.000-06 СБ (лист 12/12)