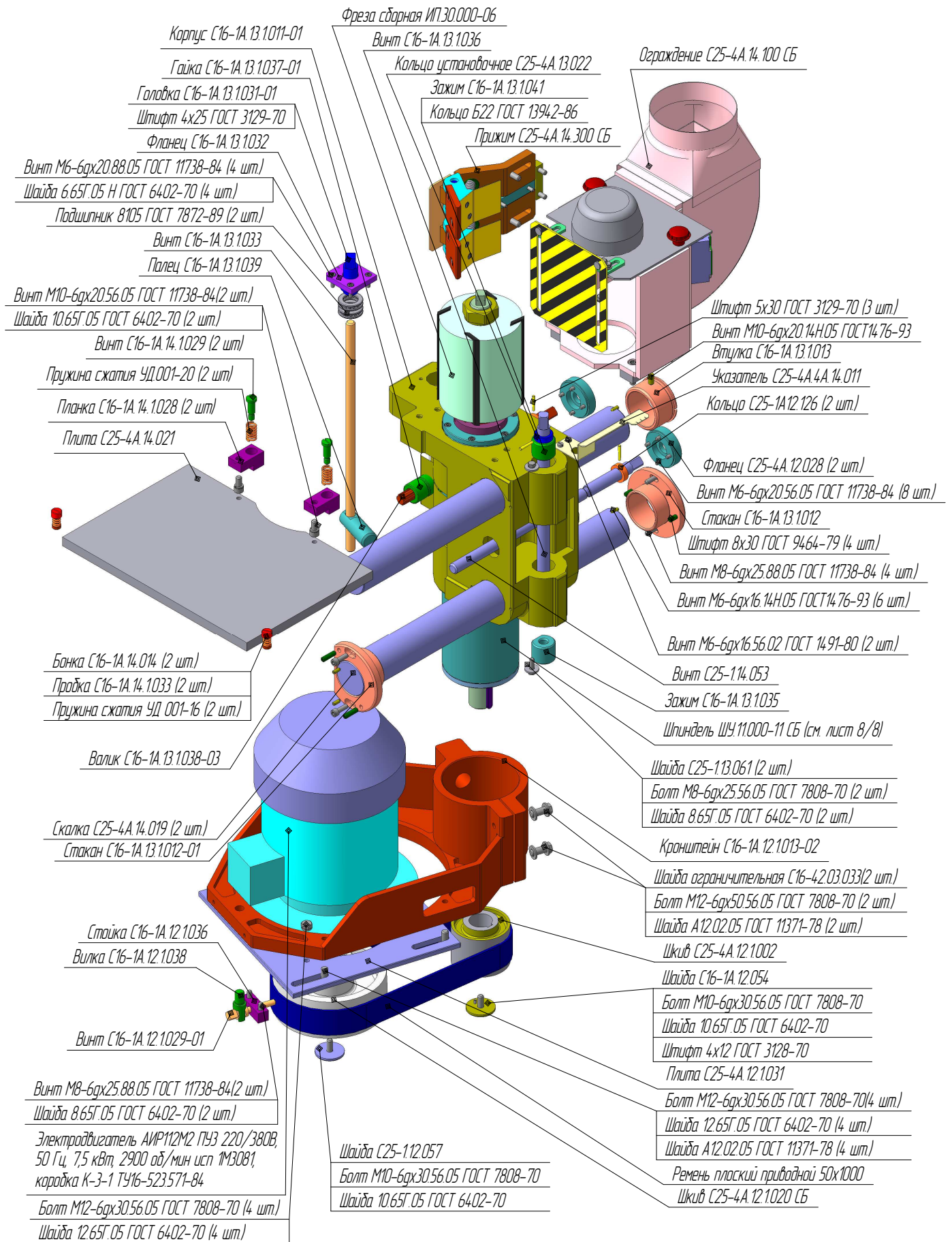
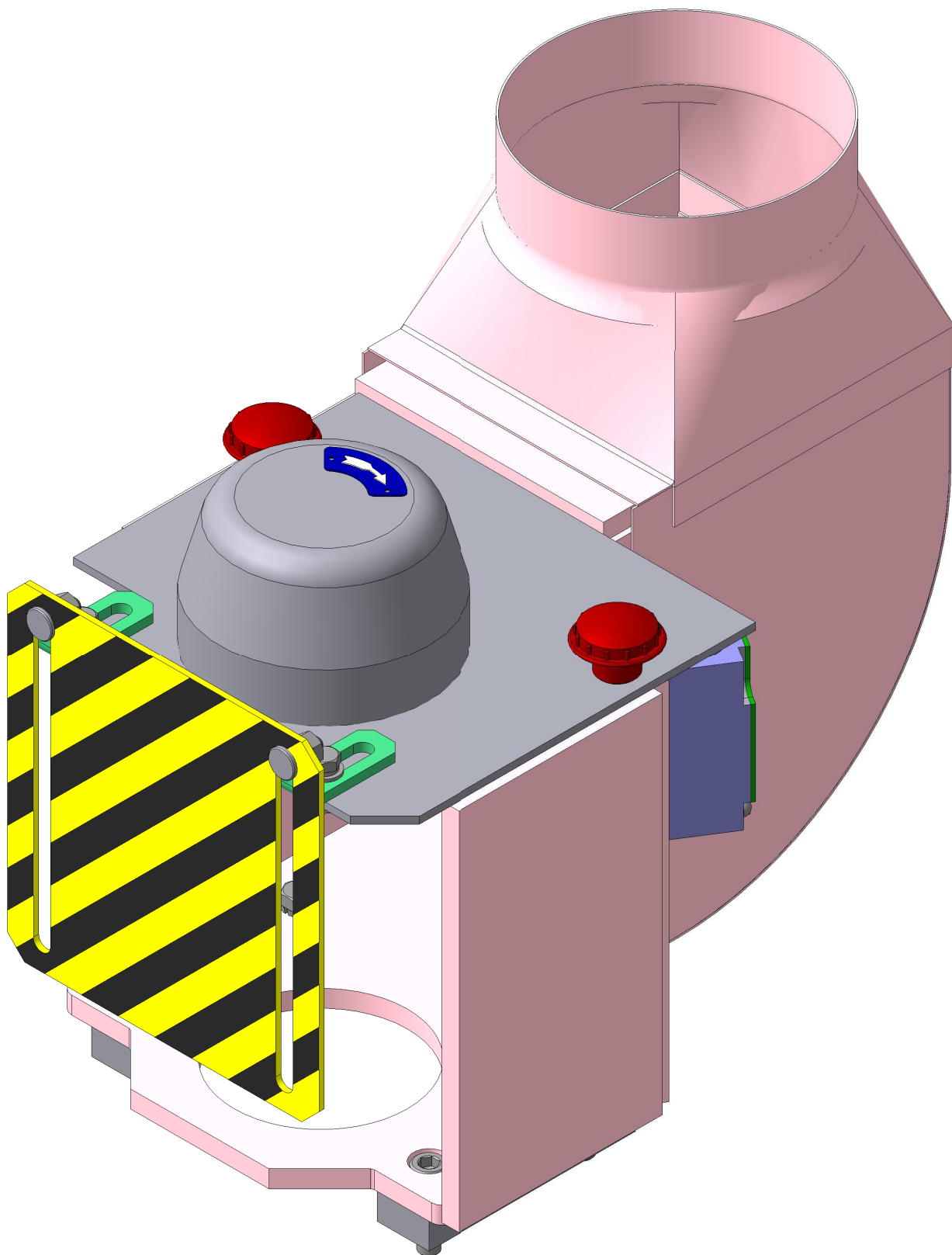


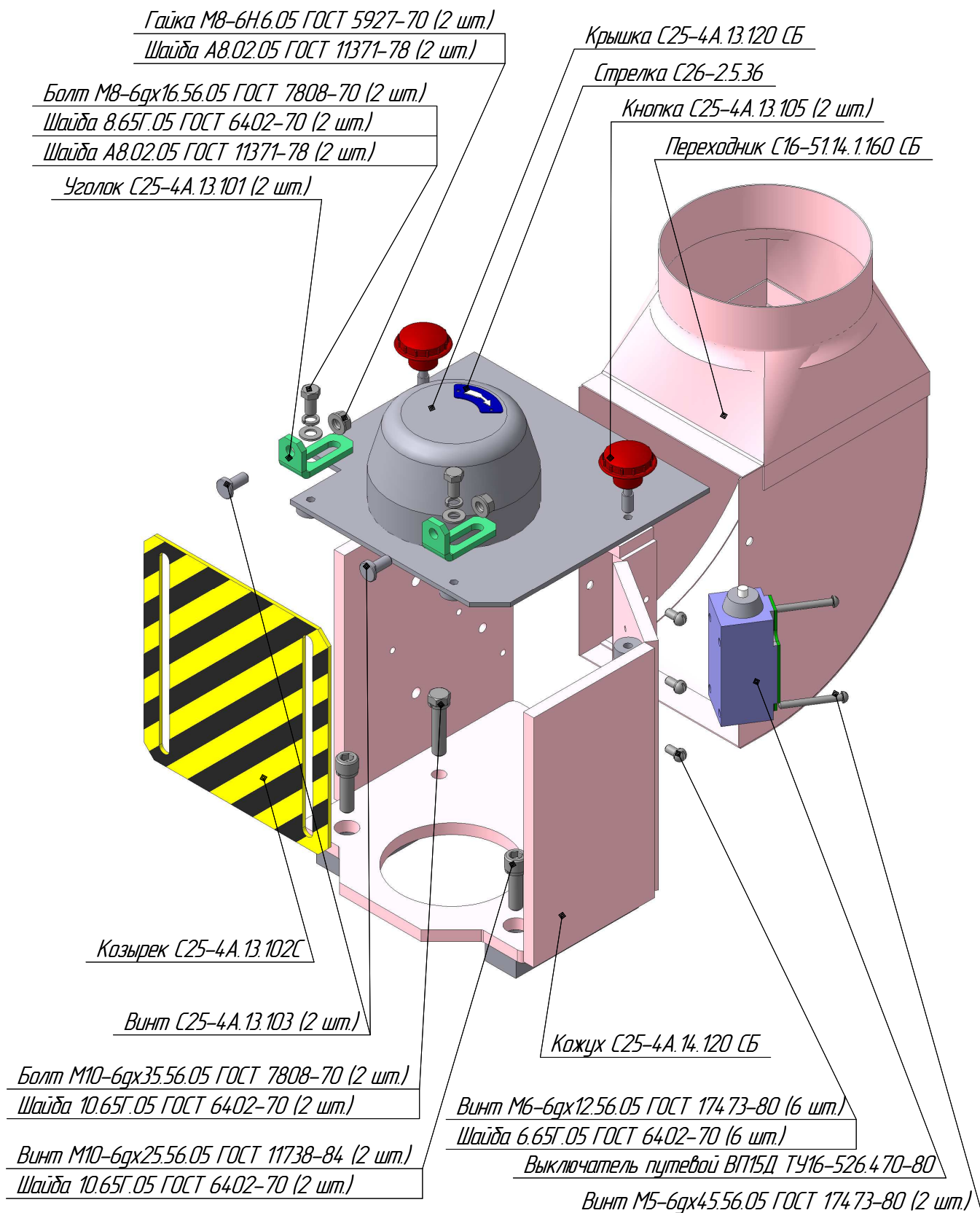
Суппорт левый С25-4А.14.000-01 СБ (лист 1/8)

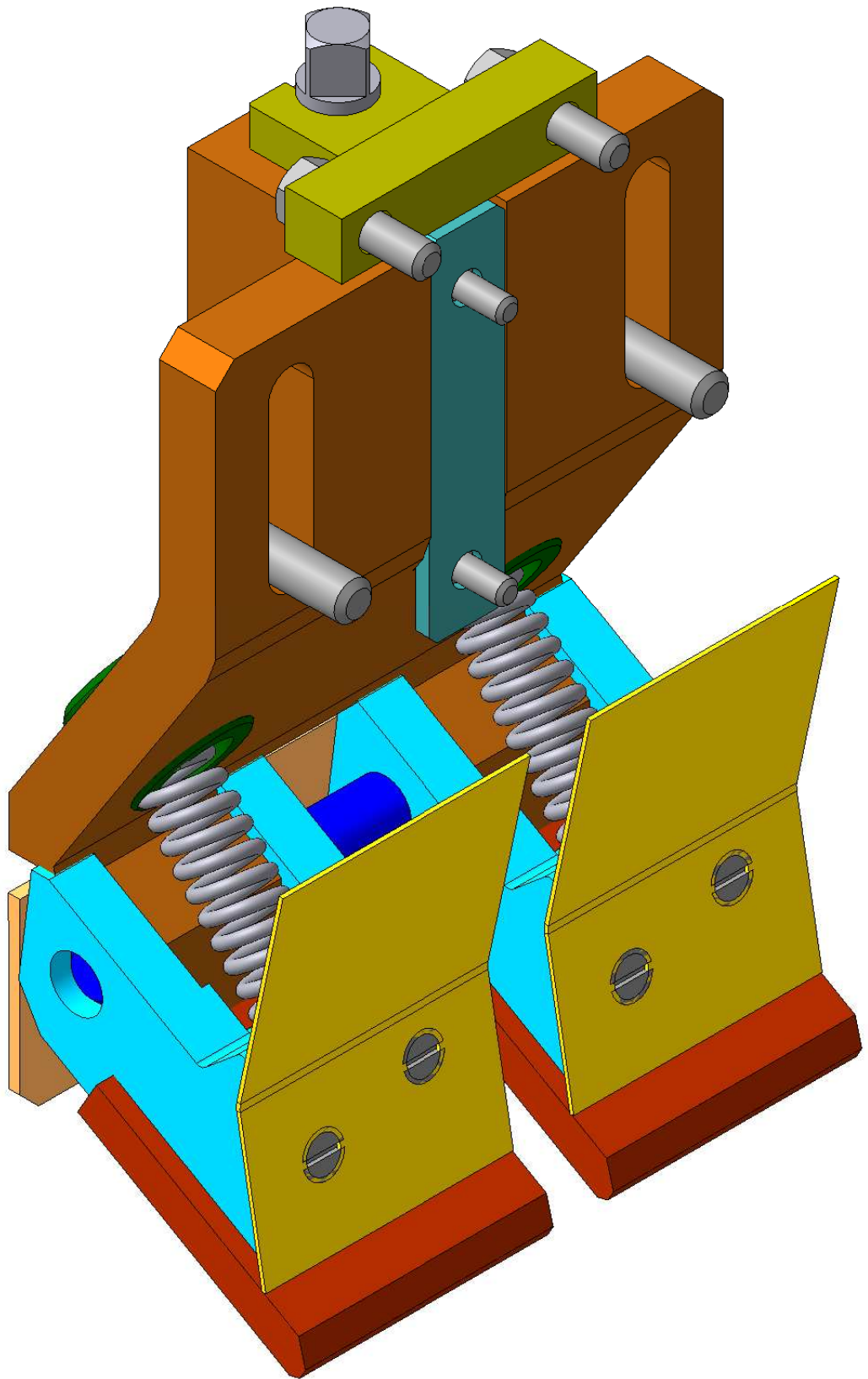


Суппорт левый С25-4А.14.000-01 СБ (лист 2/8)

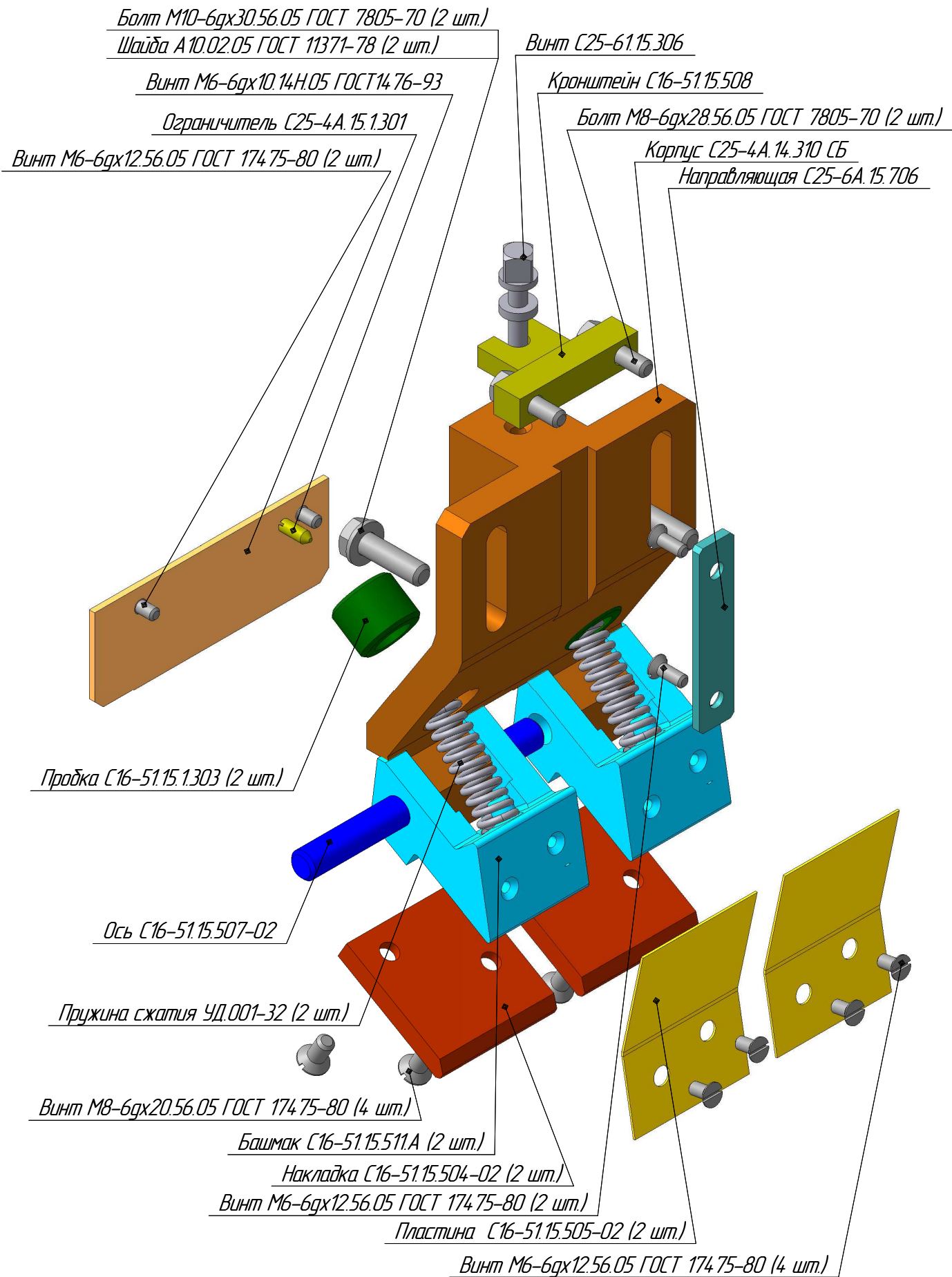


Ограждение С25-4А.14.100 СБ (лист 3/8)

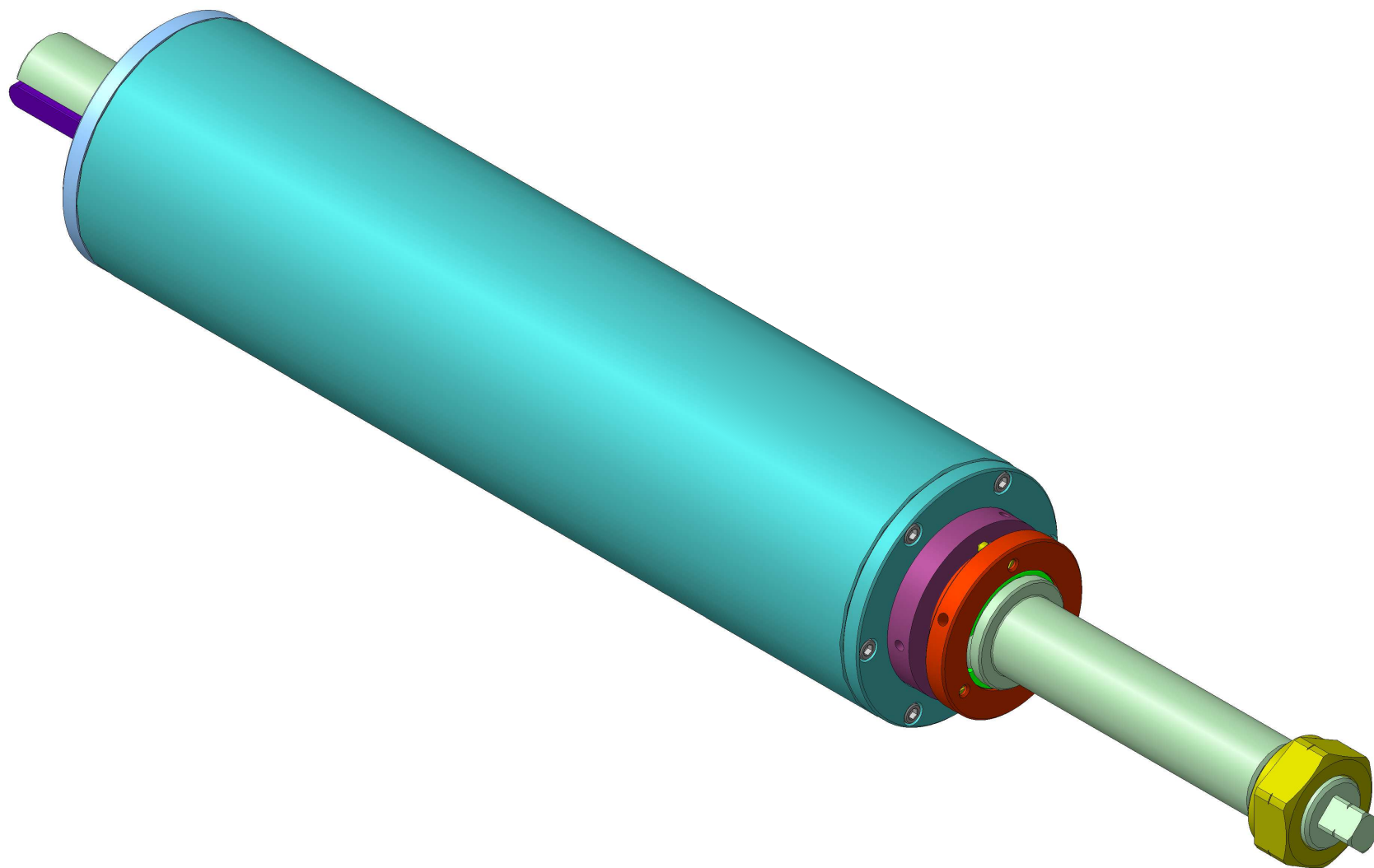




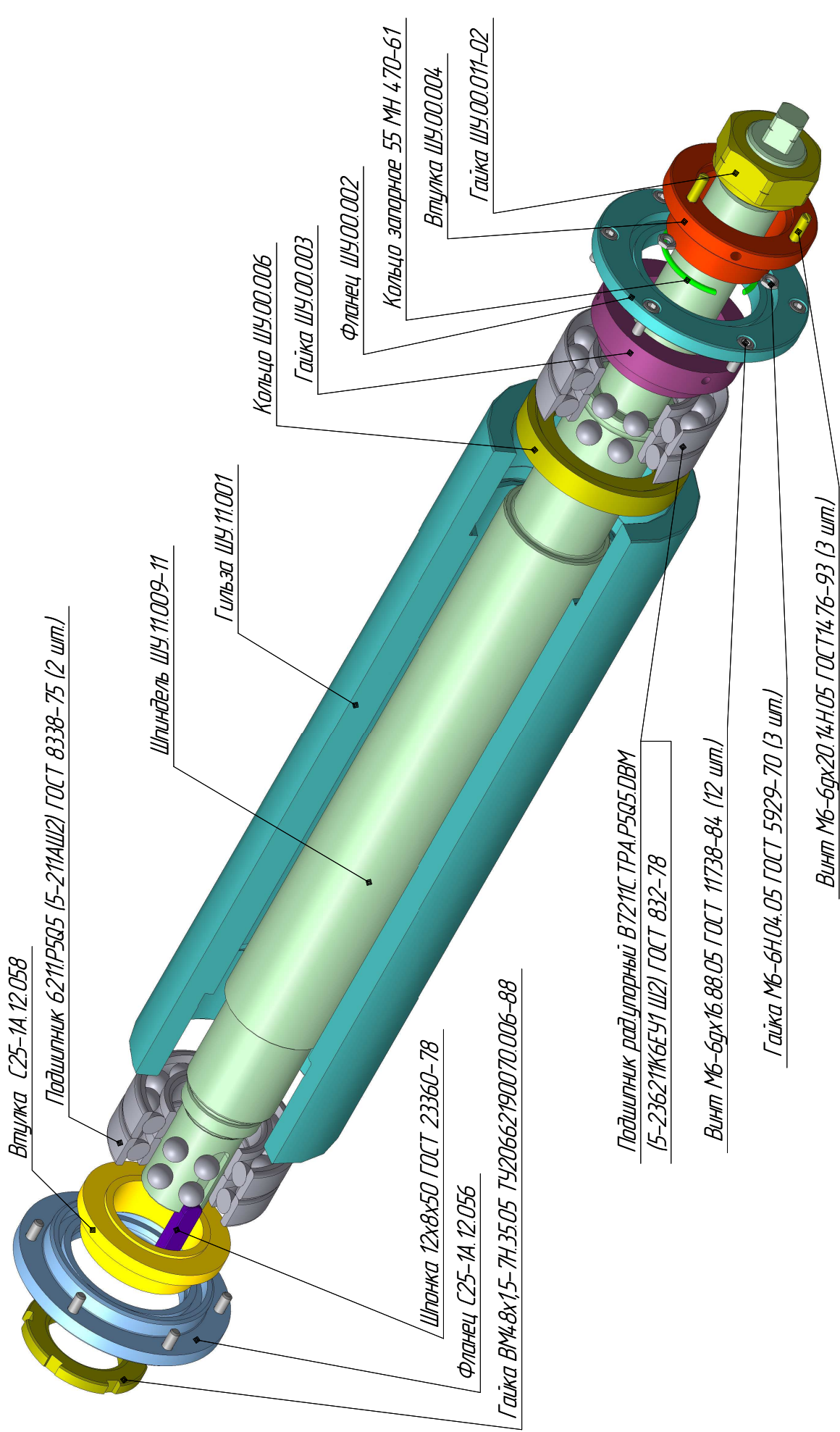
Пружим С25-4А.14.300 СБ (лист 5/8)



Прижим С25-4А.14.300 СБ (лист 6/8)



Шпиндель ШУ.11.000-11 СБ *(лист 7/8)*



Втулка С25-1А.12.058

Подшипник 6211P5Q5 (5-211AШ2) ГОСТ 8338-75 (2 шт.)

Шпindelъ ШУ.11.009-11

Гильза ШУ.11.001

Кольцо ШУ.00.006

Гайка ШУ.00.003

Фланец ШУ.00.002

Кольцо запорное 55 МН 4.70-61

Втулка ШУ.00.004

Гайка ШУ.00.011-02

Шпонка 12x8x50 ГОСТ 23360-78

Фланец С25-1А.12.056

Гайка ВМ4-8x1,5-7Н.35.05 ТУ20662190070.006-88

Подшипник радиальный В7211С.ТРА.Р5Q5.0ВМ
15-23621К6ЕУ1 Ш2) ГОСТ 832-78

Винт М6-6dх16.88.05 ГОСТ 11738-84 (12 шт.)

Гайка М6-6Н04.05 ГОСТ 5929-70 (3 шт.)

Винт М6-6dх20.14Н.05 ГОСТ14.76-93 (3 шт.)

Шпindelъ ШУ.11.000-11 СБ (лист 8/8)